


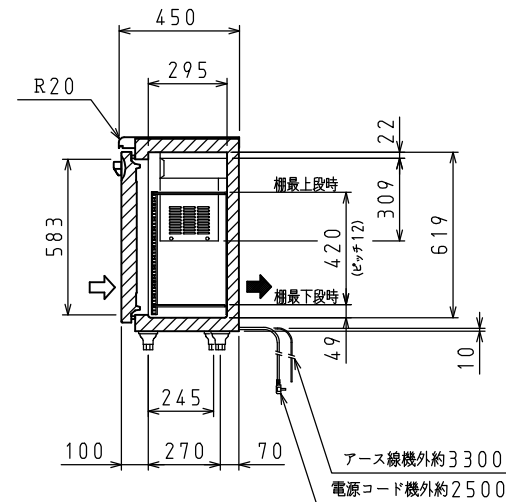
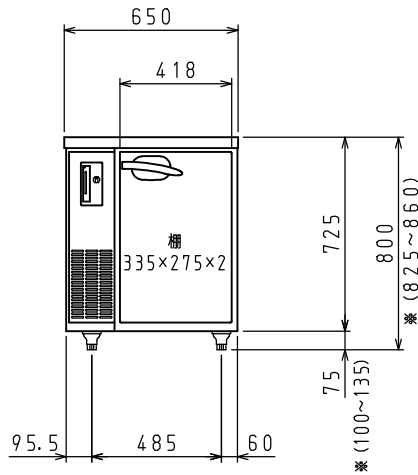
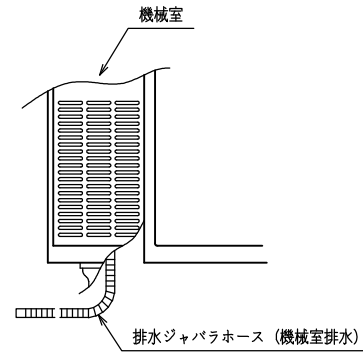
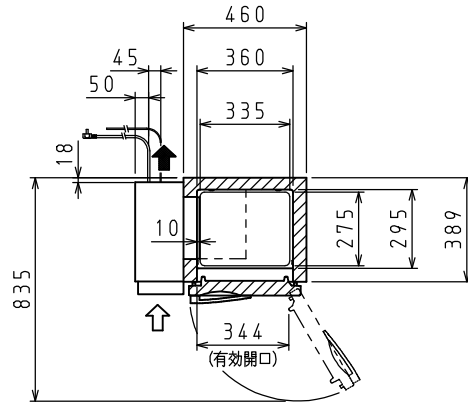
<仕様表>

シリーズ	CD	
型式	2141CD	
外形寸法 (mm)	幅	650
	奥行	450
	高さ	800 (795~835)
内形寸法 (mm)	幅	360
	奥行	295
	高さ	619
定格内容積 (L)	冷凍室	-
	冷蔵室	7.5
製品質量 (kg)	4.2	
外装	ステンレス鋼板・亜鉛引鋼板	
内装	ステンレス鋼板	
断熱	ノンフロン硬質発泡ポリウレタン	
扉	ステンレス鋼板(クリア塗装) 1枚	
棚	ポリエチレンコーティング網棚	
庫内温度(℃)	-5~10	
電源 (V・φ・比)	100・1・50/60	
冷却時消費電力 (W)	155/160	
霜取時消費電力 (W)	138/138	
定格消費電力 (W)	135/140	
定格電流 (A)	1.7/1.5	
力率 (%)	79/93	
電源コード・長さ (m)	2.5×3 ⑥	
庫内灯	-	
適合コンセント	2極15A-125V	
消費電力量 (kWh/年)	9.20	
圧縮機公称出力 (W)	レシプロ 7.5	
凝縮器	空冷式	
凝縮ファンモータ (W) × 個数	入力 2.5×1	
冷却器	冷気強制循環式	
庫内ファンモータ (W) × 個数	入力 1.6×1	
冷媒 (g)	HFC R134a (60)	
放熱量 (W)	2.20/2.60	
霜取方式	ヒータ方式	
温度調節	自動温度調節器	
温度表示	アナログ	
周囲温度条件 (℃)	5~35	
脚 (ネジ径×数、調整範囲)	M20×4本、70~110mm	
付属品	棚 (枚)	2
	クリップ (個)	8
	排水部品	一式

⑥:  L型2極差込15A-125V

注)

1. 庫内温度は周囲温度30℃、無負荷の時の値です。
2. 消費電力量は「JIS B 8630-2009年」に基づいた値です。
3. 電気特性値は周囲温度30℃、無負荷、サーモ短絡、安定時の値です。
4. 本仕様は改良のため予告なしに変更することがあります。
5. ※寸法はSPにて対応可能です。
6. 漏電遮断器は定格容量30A、定格感度電流15mA高速型を使用して下さい。



⇨: 吸気 ⇨: 排気

スケールはこの図面サイズがA3のときの尺度です。

スケール	型式	品名	図番	訂正
1/20	2141CD	冷蔵庫	S06749	3