

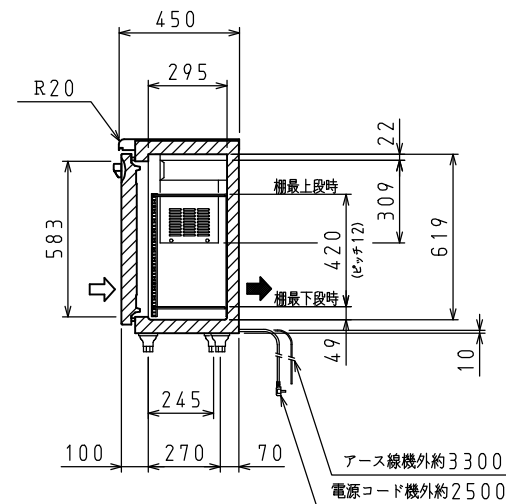
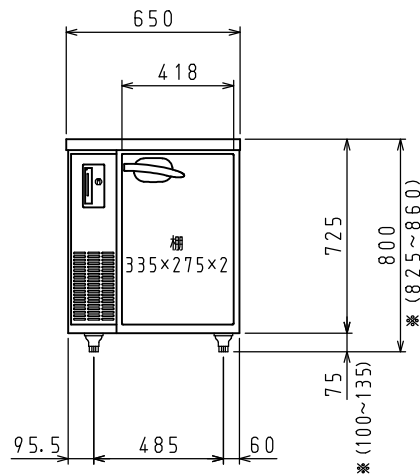
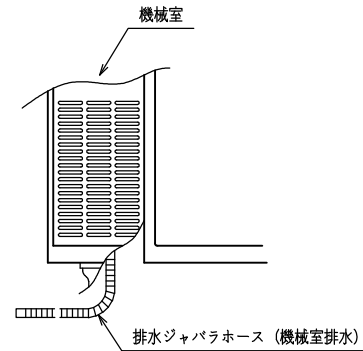
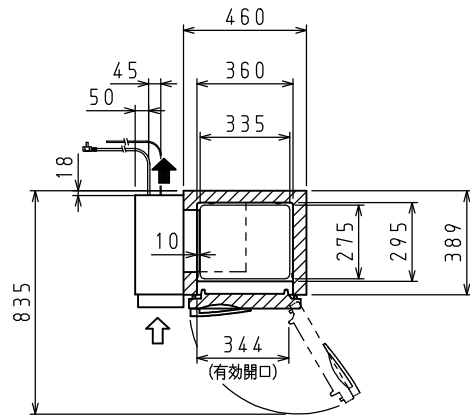
<仕様表>

シリーズ	SS	
型式	2141SS	
外形寸法 (mm)	幅	650
	奥行	450
	高さ	800 (795~835)
内形寸法 (mm)	幅	360
	奥行	295
	高さ	619
定格内容積 (L)	冷凍室	75
	冷蔵室	-
製品質量 (kg)	43	
外装	ステンレス鋼板・亜鉛引鋼板	
内装	ステンレス鋼板	
断熱	ノンフロン硬質発泡ポリウレタン	
扉	ステンレス鋼板(クリア塗装) 1枚	
棚	ポリエチレンコーティング網棚	
庫内温度 (℃)	-20℃以下	
電源 (V・φ・比)	100・1・50/60	
冷却時消費電力 (W)	170/175	
霜取時消費電力 (W)	135/135	
定格消費電力 (W)	150/155	
定格電流 (A)	2.2/2.1	
力率 (%)	68/78	
電源コード・長さ (m)	2.5×1 ㊸	
庫内灯	-	
適合コンセント	2極15A-125V	
消費電力量 (kWh/年)	1360	
圧縮機公称出力 (W)	レスプロ 150	
凝縮器	空冷式	
凝縮ファンモータ (W) × 個数	入力 25×1	
冷却器	冷氣強制循環式	
庫内ファンモータ (W) × 個数	入力 16×1	
冷媒 (g)	HFC R134a (65)	
放熱量 (W)	90/140	
霜取方式	ヒータ方式	
温度調節	自動温度調節器	
温度表示	アナログ	
周囲温度条件 (℃)	5~35	
脚 (ネジ径×数、調整範囲)	M20×4本、70~110mm	
付属品	棚 (枚)	2
	クリップ (個)	8

㊸: □ L型2極差込15A-125V

注)

1. 庫内温度は周囲温度30℃、無負荷の時の値です。
2. 消費電力量は「JIS B 8630-2009年」に基づいた値です。
3. 電気特性値は周囲温度30℃、無負荷、サーモ短絡、安定時の値です。
4. 本仕様は改良のため予告なしに変更することがあります。
5. 寸法はSPにて対応可能です。
6. 漏電遮断器は定格容量30A、定格感度電流15mA高速型を使用して下さい。



⇨: 吸気 ⇨: 排気

スケールはこの図面サイズがA3のときの尺度です。

スケール	型式	品名	図番	訂正
1/20	2141SS	冷凍庫	S06768	△