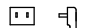
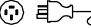


<仕様表>

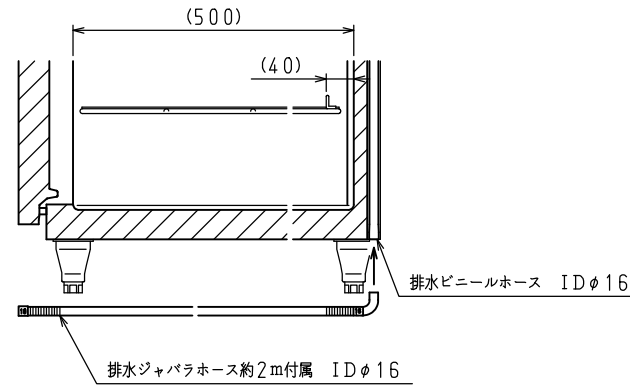
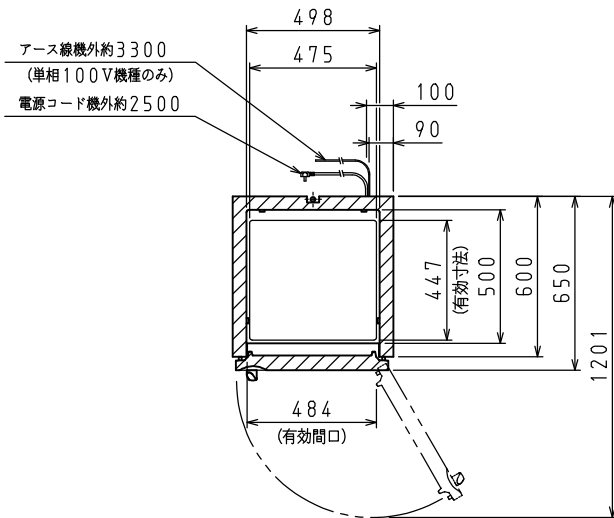
シリーズ		SS-BC	
型 式		221NYSS-BC	223NYSS-BC
本 体	外形寸法 (mm)	幅	600
		奥 行	650
	内形寸法 (mm)	幅	498
		奥 行	500
定格内容積 (L)	冷凍室	375	
	冷蔵室	—	
製品質量 (kg)		82	
外 装	ステンレス鋼板・亜鉛引鋼板		
内 装	ステンレス鋼板		
断 熱	ノンフロン硬質発泡ポリウレタン		
扉	ステンレス鋼板(クリア塗装) 2枚		
棚	ポリエチレンコーティング網棚		
電源 (V・φ・Hz)	100・1・50/60	200・3・50/60	
冷却時消費電力 (W)	189/189	190/190	
霜取り消費電力 (W)	324/324	326/326	
定格消費電力 (W)	160/160	160/160	
定格電流 (A)	2.0/2.0	0.6/0.6	
力 率 (%)	80/80	77/77	
電源コード・長さ (m)	2.5×1 ④	2.5×1 ③	
適 合 コ ン セ ン ト	2極15A-125V	接地形3極20A-250V	
消費電力量 (kWh/年)	1040	1080	
冷 却 装 置	圧縮機公称出力 (W)	インバータ 325	レシプロ
	凝 縮 器	空冷式	
	凝縮ファンモータ (W) ×個数	DC24V 入力 9×1	
	冷 却 器	冷気強制循環式	
	庫内ファンモータ (W) ×個数	DC24V 入力 4×1	
	冷 媒 (g)	HFC R134a (230)	
放 熱 量 (W)	310/310		
霜 取 方 式	ヒータ方式		
温 度 調 節 (℃)	マイコン温度調節器 -25~-8調節可能		
温 度 表 示	デジタル		
周 囲 温 度 条 件 (℃)	5~35		
脚 (ネジ径×数、調整範囲)	M20×4本、95~135mm		
付 属 品	棚 (枚)	3	
	スノコ (枚)	1	
	クリップ (個)	12	
	排水部品	一式	

④:  L型2極差込15A-125V

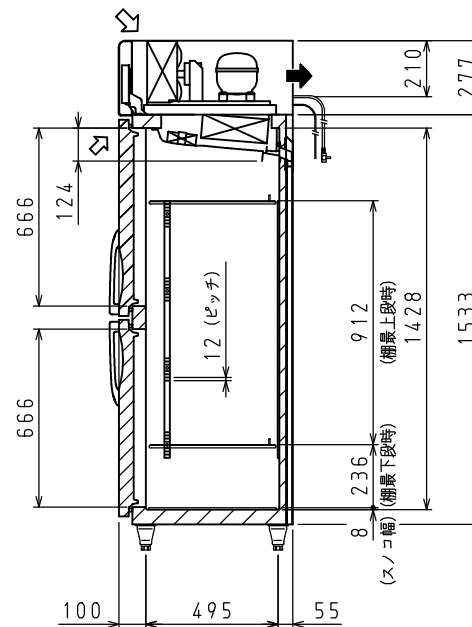
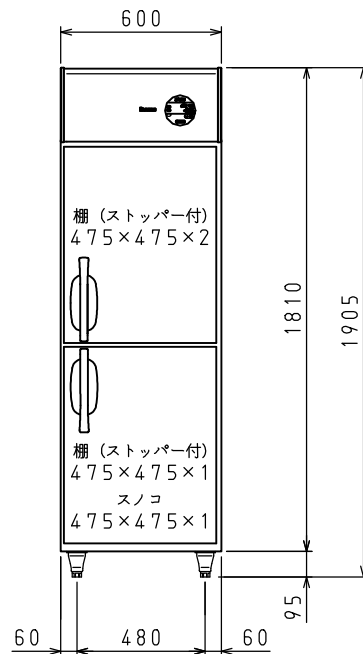
③:  接地形3極差込17A-250V

注)

- 電気特性値は周囲温度30℃、無負荷、サーモ短絡、安定時の値です。
- 消費電力量は「JIS B 8630-2009年」に基づいた値です。
- 本品は漏電遮断器を内蔵しています。
- 棚をセットした時に有効に使用できる寸法を有効寸法として記載しています。
- 本仕様は改良のため予告なしに変更することがあります。

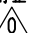


排水部(棚)詳細



⇨: 吸気 ⇨: 排気

スケールはこの図面サイズがA3のときの尺度です。

スケール 1/20	型 式 221NYSS-BC, 223NYSS-BC	品 名 冷 凍 庫	図 番 S07559	訂正 
--------------	-------------------------------	--------------	---------------	---