

<仕様表>

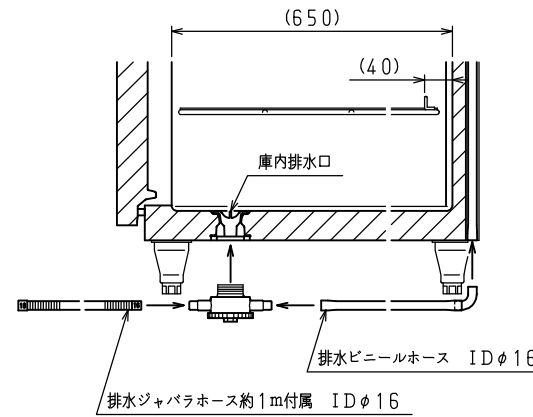
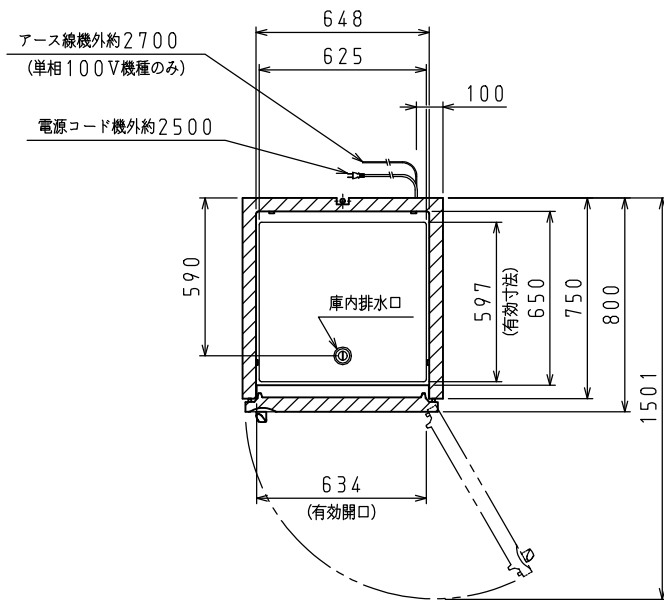
シリーズ		SS	
型式		261LSS	263LSS
本体	外形寸法 (mm)	幅	750
		奥行	800
	高さ	1905 (~1945)	
		幅	648
内形寸法 (mm)	奥行	650	
	高さ	1428	
定格内容積 (L)	冷凍室	639	
	冷蔵室	-	
体	製品質量 (kg)	115	
	外装	ステンレス鋼板・亜鉛引鋼板	
	内装	ステンレス鋼板	
	断熱	ノンフロン硬質発泡ポリウレタン	
	扉	ステンレス鋼板(クリア塗装) 2枚	
棚	ポリエチレンコーティング網棚		
電気特性	電源 (V・φ・Hz)	100・1・50/60	200・3・50/60
	冷却時消費電力 (W)	424/449	397/429
	霜取時消費電力 (W)	419/419	427/427
	定格消費電力 (W)	370/395	335/367
	定格電流 (A)	5.0/4.1	1.3/1.3
	力率 (%)	74/96	74/81
	電源コード・長さ (m)	2.5×1 ㊸	2.5×1 ㊸
	適合コンセント	2極15A-125V	接地形3極20A-250V
消費電力量 (kWh/年)	3290	3290	
冷却装置	圧縮機公称出力 (W)	レシプロ 450	
	凝縮器	空冷式	
	凝縮ファンモータ (W) ×個数	入力 30×1	
	冷却器	冷気強制循環式	
	庫内ファンモータ (W) ×個数	入力 16×2	
	冷媒 (g)	HFC R404A (230)	
放熱量 (W)	550/630	530/615	
霜取方式	ヒータ方式		
温度調節 (℃)	マイコン温度調節器 -25~-15調節可能		
温度表示	デジタル		
周囲温度条件 (℃)	5~35		
脚 (ネジ径×数、調整範囲)	M20×4本、95~135mm		
付属品	棚 (枚)	3	
	スノコ (枚)	1	
	クリップ (個)	12	
	排水部品	一式	

㊸: 2極差込12A-125V

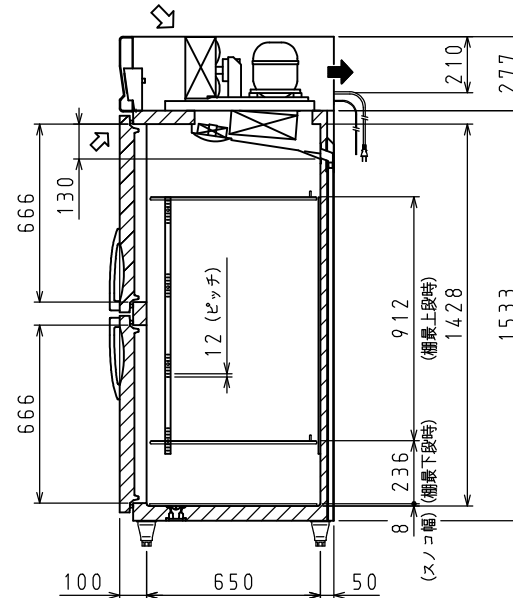
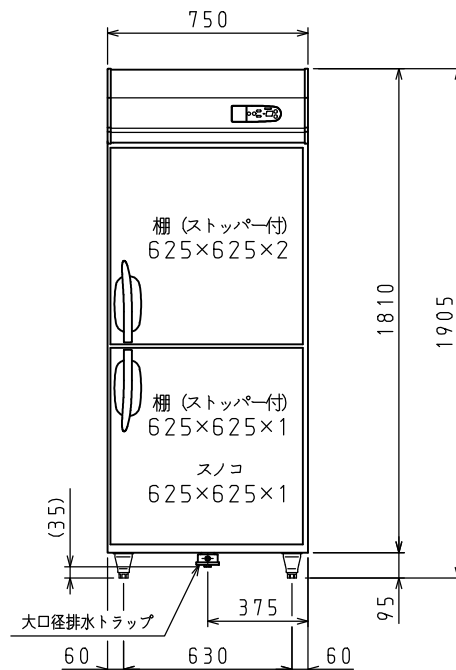
㊸: 接地形3極差込17A-250V

注)

- 電気特性値は周囲温度30℃、無負荷、サーモ短絡、安定時の値です。
- 消費電力量は「JIS B 8630-2009年」に基づいた値です。
- 漏電遮断器は定格容量30A、定格感度電流15mA高速型を使用して下さい。
- 棚をセットした時に有効に使用できる寸法を有効寸法として記載しています。
- 本仕様は改良のため予告なしに変更することがあります。



排水部(棚)詳細



⇨: 吸気 ⇨: 排気

スケールはこの図面サイズがA3のときの尺度です。

スケール	型式	品名	図番	訂正
1/20	261LSS, 263LSS	冷凍庫	S06667	4