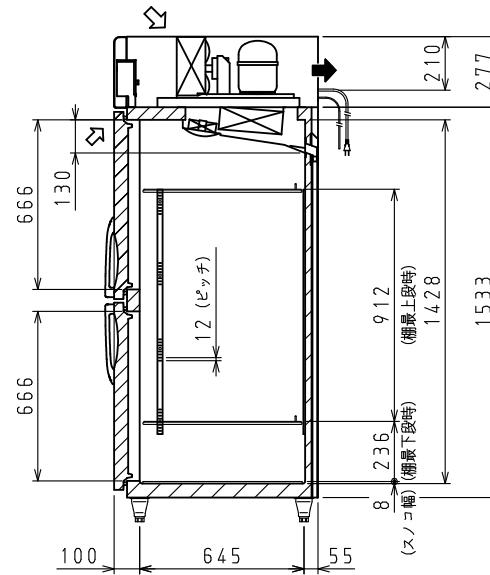
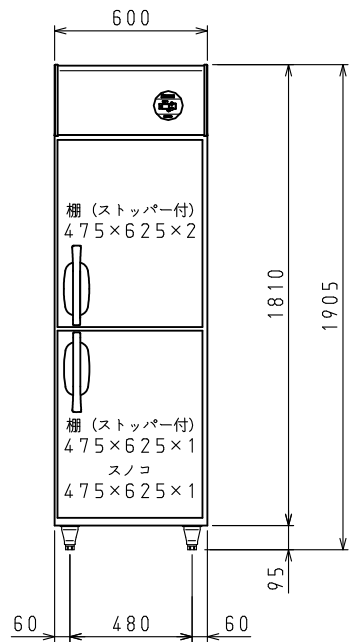


排水部(棚) 詳細



⇨: 吸気 ⇨: 排気

スケールはこの図面サイズがA3のときの尺度です。

<仕様表>

シリーズ		SS	
型	式	291SS	
本	外形寸法 (mm)	幅	600
		奥行	800
	高さ	1905 (~1945)	
		内形寸法 (mm)	幅
奥行	650		
	高さ	1428	
定格内容積 (L)	冷凍室	485	
	冷蔵室	-	
体	製品質量 (kg)	90	
	外装	ステンレス鋼板・亜鉛引鋼板	
内装	ステンレス鋼板		
断熱	ノンフロン硬質発泡ポリウレタン		
扉	ステンレス鋼板 (クリア塗装)	2枚	
	棚	ポリエチレンコーティング網棚	
電気特性	電源 (V・φ・Hz)	100・1・50/60	
	冷却時消費電力 (W)	399/404	
	霜取り消費電力 (W)	424/424	
	定格消費電力 (W)	340/345	
	定格電流 (A)	5.1/3.6	
	力率 (%)	67/96	
	電源コード・長さ (m)	2.5×1 ⊙	
	適合コンセント	2極15A-125V	
	消費電力量 (kWh/年)	3080	
	冷却装置	圧縮機公称出力 (W)	レシプロ 400
凝縮器		空冷式	
凝縮ファンモータ (W) ×個数		入力 30×1	
冷却器		冷気強制循環式	
庫内ファンモータ (W) ×個数		入力 16×2	
冷媒 (g)	HFC R404A (220)		
放熱量 (W)	480/545		
霜取り方式	ヒータ方式		
温度調節 (℃)	マイコン温度調節器 -25~-15調節可能		
温度表示	デジタル		
周囲温度条件 (℃)	5~35		
付属品	脚 (ネジ径×数、調整範囲)	M20×4本、95~135mm	
	棚 (枚)	3	
	スノコ (枚)	1	
	クリップ (個)	12	
	排水部品	一式	

⊙: □ ⊙ 2極差込12A-125V

注)

- 電気特性値は周囲温度30℃、無負荷、サーモ短絡、安定時の値です。
- 消費電力量は「JIS B 8630-2009年」に基づいた値です。
- 漏電遮断器は定格容量30A、定格感度電流15mA高速型を使用して下さい。
- 棚をセットした時に有効に使用できる寸法を有効寸法として記載しています。
- 本仕様は改良のため予告なしに変更することがあります。

スケール	型式	品名	図番	訂正
1/20	291SS	冷凍庫	S08025	△