

<仕様表>

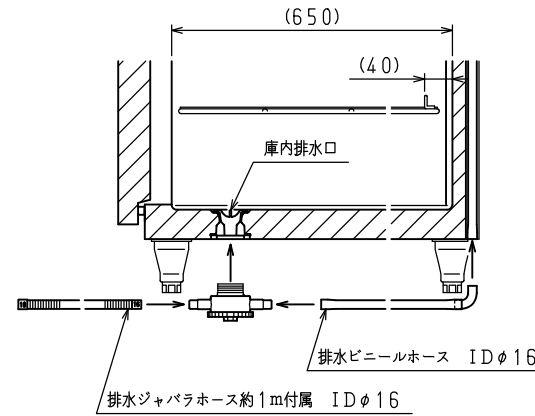
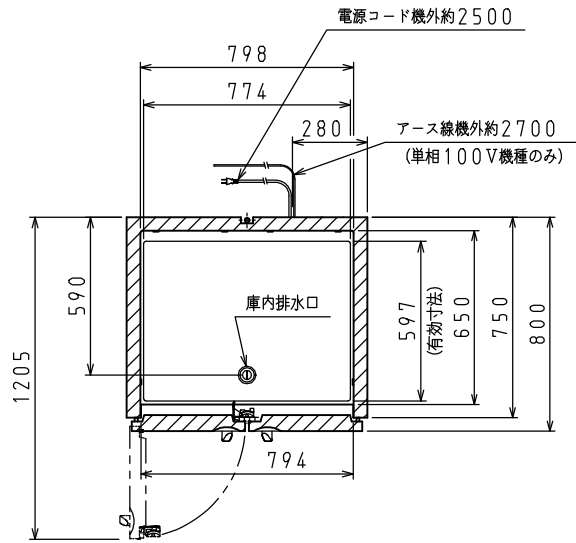
| シリーズ | | CD-NP-EC | |
|----------------|--------------------------|-------------------------------------|-------------|
| 型式 | | 321CD-NP-EC | 323CD-NP-EC |
| 本体 | 外形寸法 (mm) | 幅 | 900 |
| | | 高さ | 800 |
| | 内形寸法 (mm) | 幅 | 798 |
| | | 高さ | 650 |
| 本体 | 定格内容積 (L) | 冷凍室 | — |
| | | 冷蔵室 | 783 |
| | 製品質量 (kg) | 106 | |
| | 外装 | ステンレス鋼板・亜鉛引鋼板 | |
| | 内装 | ステンレス鋼板 | |
| | 断熱 | ノンフロン硬質発泡ポリウレタン | |
| | 扉棚 | ステンレス鋼板(クリア塗装) 4枚 ポリエチレンコーティング網棚 | |
| 電気特性 | 電源 (V・φ・Hz) | 100・1.50/60 | 200・3.50/60 |
| | 冷却時消費電力 (W) | 183/183 | 183/183 |
| | 霜取時消費電力 (W) | 349/349 | 349/349 |
| | 定格消費電力 (W) | 150/150 | 150/150 |
| | 定格電流 (A) | 1.9/1.9 | 0.5/0.5 |
| | 力率 (%) | 79/79 | 78/78 |
| | 電源コード・長さ (m) | 2.5×1 ④ | 2.5×1 ③ |
| 適合コンセント | 2極15A-125V 接地形3極20A-250V | | |
| 消費電力量 (kWh/年) | 560 | 560 | |
| 冷却装置 | 圧縮機公称出力 (W) | インバータ 300 レシプロ | |
| | 凝縮器 | 空冷式 | |
| | 凝縮ファンモータ (W) × 個数 | DC24V 入力 9×1 | |
| | 冷却器 | 冷気強制循環式 | |
| | 庫内ファンモータ (W) × 個数 | DC24V 入力 6×1 | |
| | 冷媒 (g) | HFC R134a (140) | |
| | 放熱量 (W) | 430/430 | |
| 霜取方式 | ヒータ方式 | | |
| 温度調節 (℃) | マイコン温度調節器 -7~12調節可能 | | |
| 温度表示 | デジタル | | |
| 周囲温度条件 (℃) | 5~35 | | |
| 脚 (ネジ径×数、調整範囲) | M20×4本、95~135mm | | |
| 付属品 | 棚 (枚) | 3 | |
| | スノコ (枚) | 1 | |
| | クリップ (個) | 18 | |
| | 排水部品 | 一式 | |

④: 2極差込15A-125V

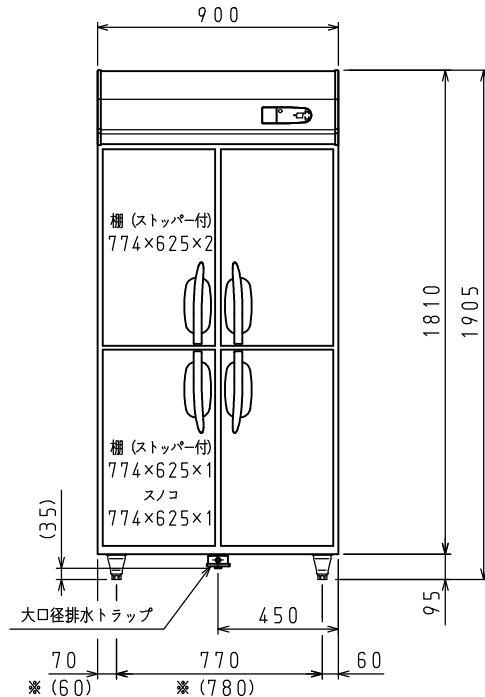
③: 接地形3極差込17A-250V

注)

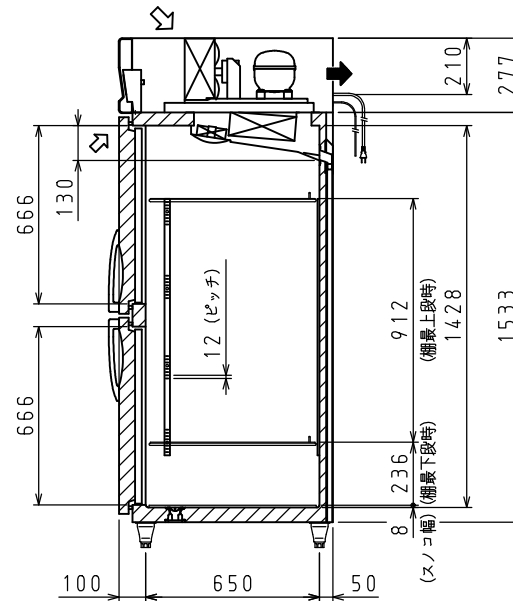
- 電気特性値は周囲温度30℃、無負荷、サーモ短絡、安定時の値です。
- 消費電力量は「JIS B 8630-2009年」に基づいた値です。
- 本品は漏電遮断器を内蔵しています。
- 棚をセットした時に有効に使用できる寸法を有効寸法として記載しています。
- 本仕様は改良のため予告なしに変更することがあります。



排水部 (棚) 詳細



※ () 内寸法は後脚を示す。



⇨: 吸気 ⇨: 排気

スケールはこの図面サイズがA3のときの尺度です。

| | | | | |
|--------------|--------------------------------|-----------|--------------|--------|
| スケール 1/20 | 型式 321CD-NP-EC, 323CD-NP-EC | 品名 冷蔵庫 | 図番 S07328 | 訂正 |
|--------------|--------------------------------|-----------|--------------|--------|