

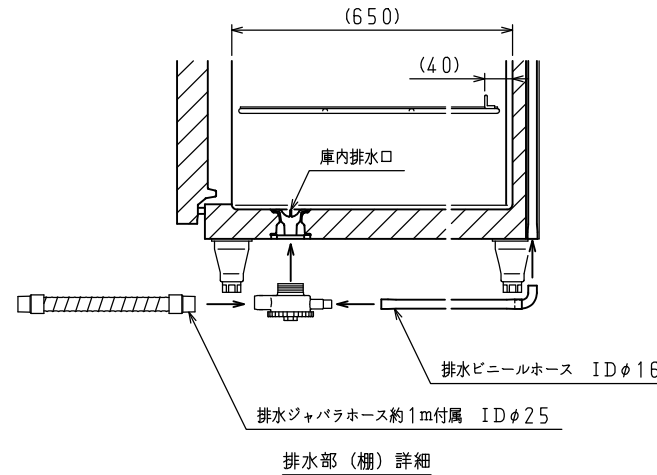
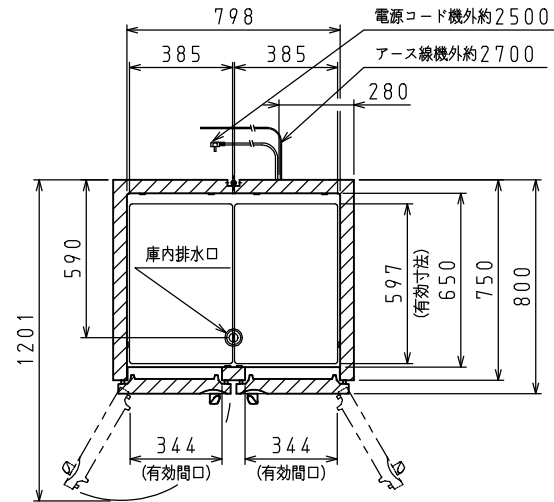
<仕様表>

シリーズ		CD-EC
型式		331CD-EC
外形寸法 (mm)	幅	900
	奥行	800
	高さ	1905 (~1945)
内形寸法 (mm)	幅	798
	奥行	650
	高さ	1428
定格内容積 (L)	冷凍室	—
	冷蔵室	783
製品質量 (kg)	本体	106
	外装	ステンレス鋼板・亜鉛鋼板
	内装	ステンレス鋼板
	断熱	ノンフロン硬質発泡ポリウレタン
	扉	ステンレス鋼板(クリア塗装) 4枚
棚	ポリエチレンコーティング網棚	
電気特性	電源 (V・φ・Hz)	100・1・50/60
	冷却時消費電力 (W)	177/177
	霜取り消費電力 (W)	292/292
	定格消費電力 (W)	130/130
	定格電流 (A)	1.7/1.7
	力率 (%)	76/76
	電源コード・長さ (m)	2.5×1 ④
	適合コンセント	2極15A-125V
消費電力量 (kWh/年)	480	
冷却装置	圧縮機公称出力 (W)	インバータ 250 レシプロ
	凝縮器	空冷式
	凝縮ファンモータ (W) ×個数	DC24V 入力 9×1
	冷却器	冷気強制循環式
	庫内ファンモータ (W) ×個数	DC24V 入力 4×1
冷媒 (g)	HFC R134a (190)	
放熱量 (W)	390/390	
霜取り方式	ヒータ方式	
温度調節 (℃)	マイコン温度調節器 -7~12調節可能	
温度表示	デジタル	
周囲温度条件 (℃)	5~35	
脚 (ネジ径×数、調整範囲)	M20×4本、95~135mm	
付属品	棚 (枚)	6
	スノコ (枚)	2
	クリップ (個)	24
	排水部品	一式

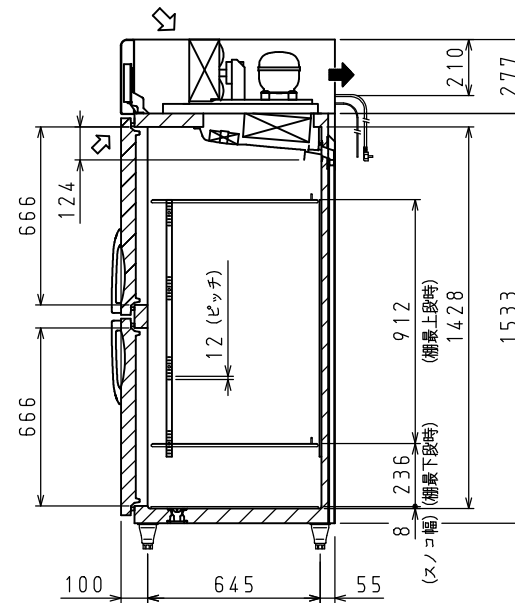
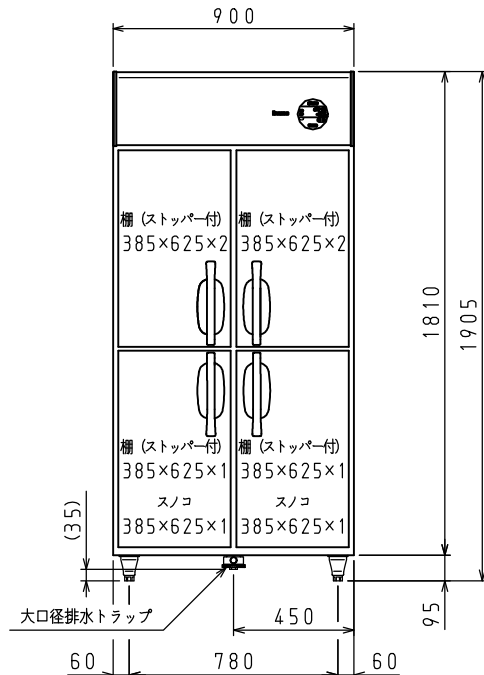
④: L型2極差込15A-125V

注)

- 電気特性値は周囲温度30℃、無負荷、サーモ短絡、安定時の値です。
- 消費電力量は「JIS B 8630-2009年」に基づいた値です。
- 本品は漏電遮断器を内蔵しています。
- 棚をセットした時に有効に使用できる寸法を有効寸法として記載しています。
- 本仕様は改良のため予告なしに変更することがあります。



排水部 (棚) 詳細



⇐: 吸気 ➡: 排気

スケールはこの図面サイズがA3のときの尺度です。

スケール	型式	品名	図番	訂正
1/20	331CD-EC	冷蔵庫	S07557	