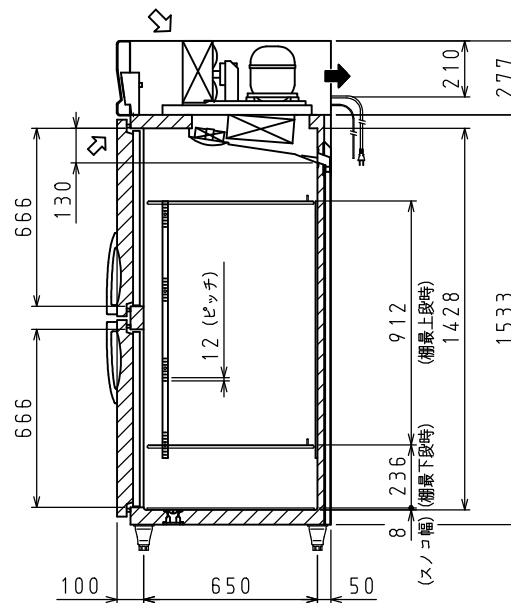
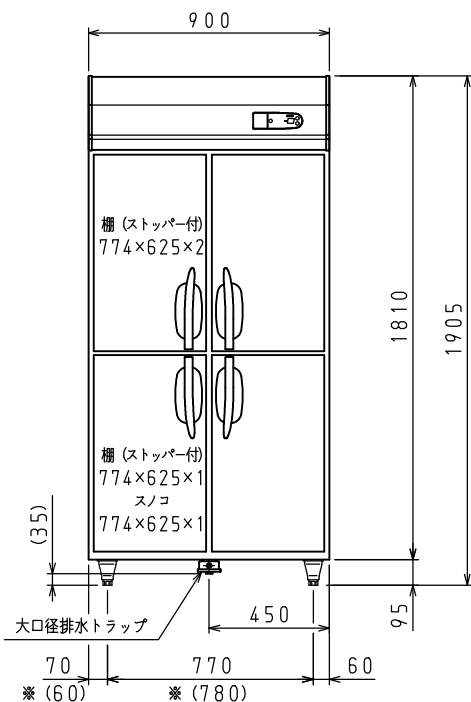


排水部（棚）詳細



⇐: 吸気 ➡: 排気

※ ( ) 内寸法は後脚を示す。

スケールはこの図面サイズがA3のときの尺度です。

<仕様表>

シリーズ		CD-NP	
型式		341CD-NP	
本	外形寸法 (mm)	幅	900
		奥行	800
	高さ	高さ	1905 (〜1945)
		幅	798
体	内形寸法 (mm)	奥行	650
		高さ	1428
	定格内容積 (L)	冷凍室	—
		冷蔵室	783
製品質量 (kg)		125	
外装		ステンレス鋼板・亜鉛鋼板	
内装		ステンレス鋼板	
断熱		ノンフロン硬質発泡ポリウレタン	
扉		ステンレス鋼板 (クリア塗装) 4枚	
棚		ポリエチレンコーティング網棚	
電気特性	電源 (V・φ・Hz)	100・1・50/60	
	冷却時消費電力 (W)	225/250	
	霜取時消費電力 (W)	359/359	
	定格消費電力 (W)	170/195	
	定格電流 (A)	1.9/2.0	
	力率 (%)	89/98	
	電源コード・長さ (m)	2.5×1φ	
	適合コンセント	2極15A-125V	
消費電力量 (kWh/年)	770		
冷却装置	圧縮機公称出力 (W)	レシプロ 175	
	凝縮器	空冷式	
	凝縮ファンモータ (W) × 個数	入力 20×1	
	冷却器	冷気強制循環式	
	庫内ファンモータ (W) × 個数	DC24V 入力 4×1	
	冷媒 (g)	HFC R134a (200)	
放熱量 (W)	470/570		
霜取方式	ヒータ方式		
温度調節 (℃)	マイコン温度調節器 -5〜10調節可能		
温度表示	デジタル		
周囲温度条件 (℃)	5〜35		
脚 (ネジ径×数、調整範囲)	M20×4本、95〜135mm		
付属品	棚 (枚)	3	
	スノコ (枚)	1	
	クリップ (個)	18	
	排水部品	一式	

φ: □: ⇨: 2極差込12A-125V

注)

- 電気特性値は周囲温度30℃、無負荷、サーモ短絡、安定時の値です。
- 消費電力量は「JIS B 8630-2009年」に基づいた値です。
- 漏電遮断器は定格容量30A、定格感度電流15mA高速型を使用して下さい。
- 棚をセットした時に有効に使用できる寸法を有効寸法として記載しています。
- 本仕様は改良のため予告なしに変更することがあります。

スケール	型式	品名	図番	訂正
1/20	341CD-NP	冷蔵庫	S07319	△