


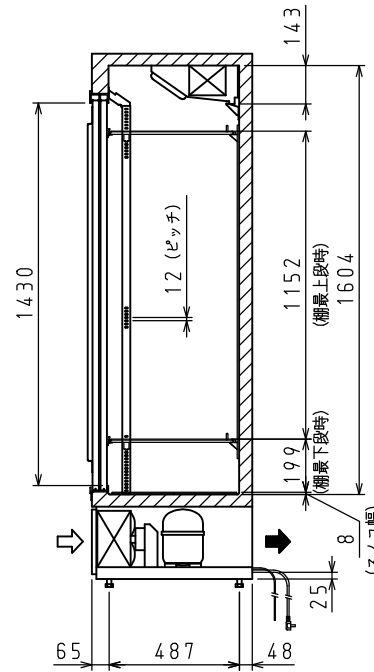
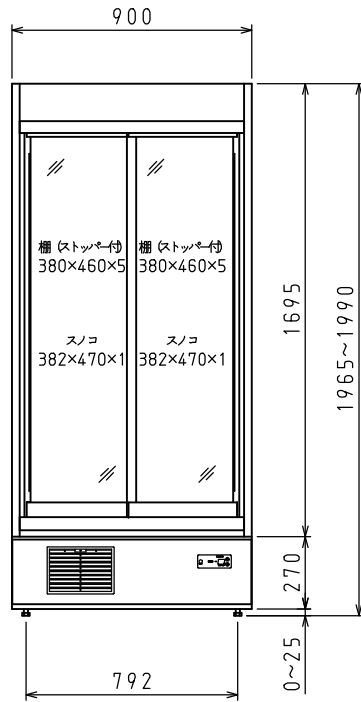
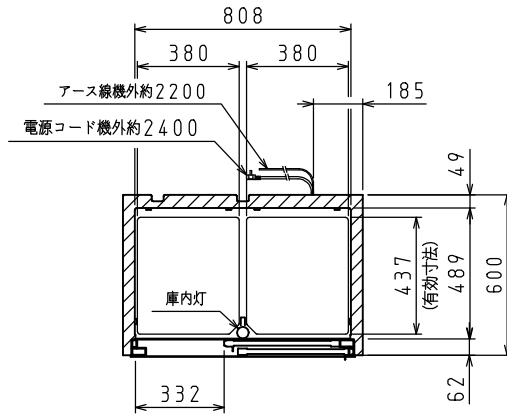
<仕様表>

シリーズ	AUJ	UJ	
型式	351AUJ	351UJ	
本	外形寸法 (mm)	幅	900
		奥行	600
	高さ	奥行	1965 (~1990)
		高さ	1604
内形寸法 (mm)	幅	808	
	奥行	489	
定格内容積 (L)	冷凍室	—	
	冷蔵室	637	
製品質量 (kg)	127		
体	外装	塗装鋼板 (白)	塗装鋼板 (木目)
	内装	亜鉛引鋼板	亜鉛引鋼板
	断熱	塗装鋼板 (白)・亜鉛引鋼板	
	扉	ノンフロン硬質発泡ポリウレタン	
電	主電源 (V・φ・Hz)	100・1・50/60	
	冷却時消費電力 (W)	248/281	
	霜取時消費電力 (W)	31/31	
	定格消費電力 (W)	230/263	
	定格電流 (A)	2.9/2.7	
	電圧率 (%)	79/97	
	電源コード・長さ (m)	2.4×1 ⑥	
	適合コンセント	2極15A-125V	
	庫内灯	蛍光灯 40W×1	
	圧縮機公称出力 (W)	レシプロ 200	
	凝縮器	空冷式	
	凝縮ファンモータ (W)×個数	入力 20×1	
	冷却器	冷気強制循環式	
	庫内ファンモータ (W)×個数	DC 24V 入力 4×2	
冷媒 (g)	HFC R134a (250)		
放熱量 (W)	906/988		
霜取方式	ファン方式		
ドレン	蒸発皿式		
温度調節 (℃)	マイコン温度調節器 0~10調節可能		
周囲温度条件 (℃)	5~35		
脚 (ネジ径×数、調整範囲)	M16×4本、0~25mm		
付属品	棚 (枚)	10	
	スノコ (枚)	2	
	クリップ (個)	40	

⑥:  L型2極差込15A-125V

注)

- 電気特性値は周囲温度30℃、無負荷、サーモ短絡、安定時の値です。
- 漏電遮断器は定格容量30A、定格感度電流15mA高速型を使用して下さい。
- 棚をセットした時に有効に使用できる寸法を有効寸法として記載しています。
- 本仕様は改良のため予告なしに変更することがあります。



⇐: 吸気 ➡: 排気

スケールはこの図面サイズがA3のときの尺度です。

スケール	型式	品名	図番	訂正
1/20	351AUJ, 351UJ	下置 スライド扉 冷蔵ショーケース	S06356	