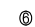


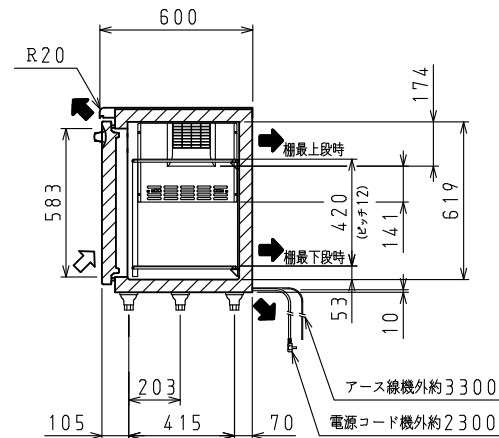
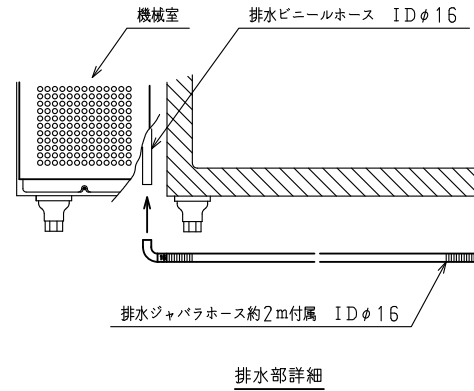
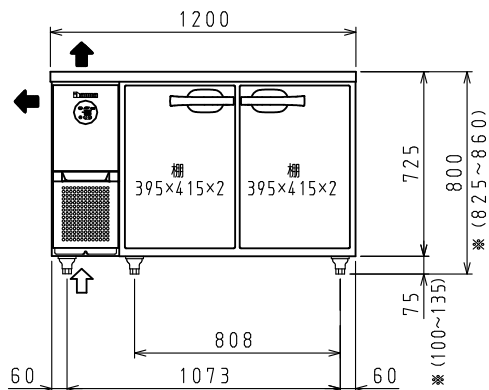
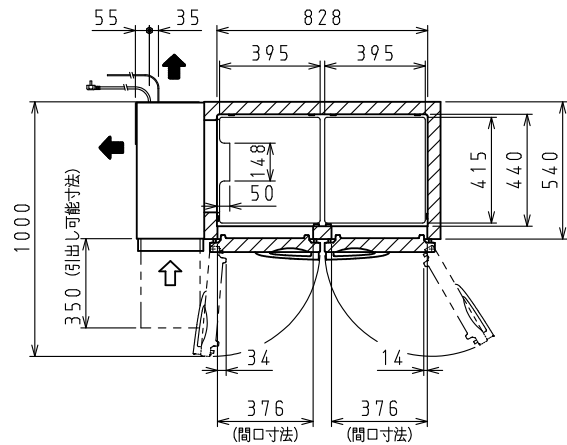
＜仕様表＞

| | | | |
|-----------------|-------------------------|--------------------|---------------|
| シリーズ | | SS-EC | |
| 型式 | | 4161SS-EC | |
| 本体外 | 外形寸法 (mm) | 幅 | 1200 |
| | | 奥行 | 600 |
| | | 高さ | 800 (795~835) |
| 内寸法 | 内形寸法 (mm) | 幅 | 828 |
| | | 奥行 | 440 |
| | | 高さ | 619 |
| 体積 | 定格内容積 (L) | 冷凍室 | 246 |
| | | 冷蔵室 | - |
| | | 製品質量 (kg) | 70 |
| 外装 | | ステンレス鋼板・亜鉛引鋼板 | |
| 内装 | | ステンレス鋼板 | |
| 断熱 | | ノンフロン硬質発泡ポリウレタン | |
| 扉 | | ステンレス鋼板 (クリア塗装) 2枚 | |
| 棚 | | ポリエチレンコーティング棚 | |
| 電気特性 | 電源 (V・φ・Hz) | 100・1・50/60 | |
| | 冷却時消費電力 (W) | 183/183 | |
| | 霜取時消費電力 (W) | 239/239 | |
| | 定格消費電力 (W) | 145/145 | |
| | 定格電流 (A) | 1.9/1.9 | |
| | 力率 (%) | 76/76 | |
| | 電源コード・長さ (m) | 2.3×1 ㊳ | |
| | 適合コンセント | 2極15A-125V | |
| | 消費電力量 (kWh/年) | 990 | |
| 冷却装置 | 圧縮機公称出力 (W) | インバータ 325 レシプロ | |
| | 凝縮器 | 空冷式 | |
| | 凝縮ファンモータ (W)×個数 | DC24V 入力 9×1 | |
| | 冷却器 | 冷気強制循環式 | |
| | 庫内ファンモータ (W)×個数 | DC24V 入力 3×1 | |
| 冷凍媒 (g) | HFC R134a (160) | | |
| 放熱量 (W) | 305/305 | | |
| 霜取方式 | ヒータ方式 | | |
| 温度調節 (℃) | マイコン温度調節器 -25~-8調節可能 | | |
| 温度表示 | デジタル | | |
| 周囲温度条件 (℃) | 5~35 | | |
| 脚 (ネジ径×枚数・調整範囲) | M20×5本、70~110mm | | |
| 付属品 | 棚 (枚) | 4 | |
| | クリップ (個) | 16 | |
| 排水部品 | 排水部品 一式 | | |

㊳:  L型 2極差込 15A-125V

注)

1. 電気特性値は周囲温度30℃、無負荷、サーモ短絡、安定時の値です。
2. 消費電力量は「JIS B 8630-2009年」に基づいた値です。
3. ※寸法はSPにて対応可能です。
4. 本品は漏電遮断器を内蔵しています。
5. 本仕様は改良のため予告なしに変更することがあります。



⇔: 吸気 ➡: 排気

スケールはこの図面サイズがA3のときの尺度です。

| | | | | |
|------|-----------|-----|--------|----|
| スケール | 型式 | 品名 | 図番 | 訂正 |
| 1/20 | 4161SS-EC | 冷凍庫 | S07673 | |