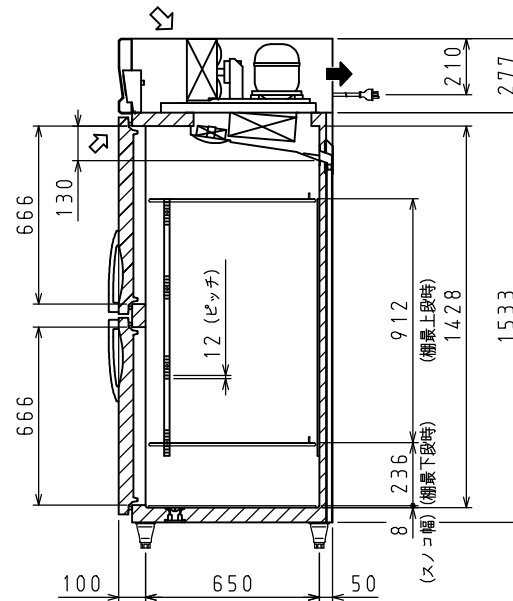
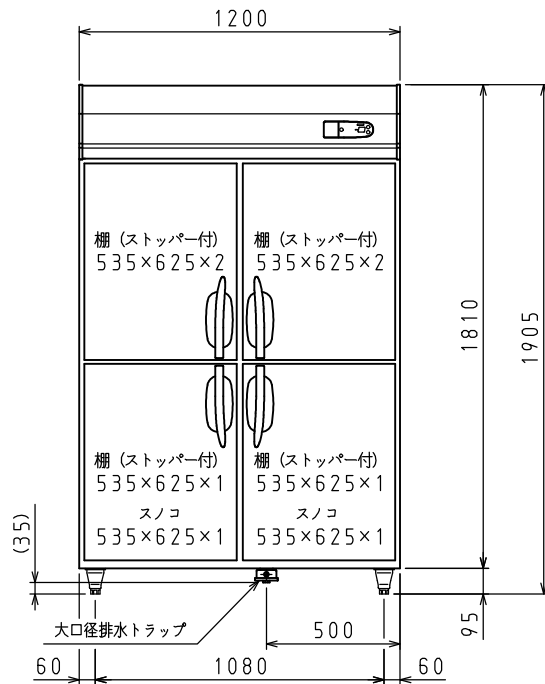


排水部(棚)詳細



⇨: 吸気 ⇨: 排気

スケールはこの図面サイズがA3のときの尺度です。

<仕様表>

シリーズ		CD
型式		443CD
外形寸法 (mm)	幅	1200
	奥行	800
	高さ	1905 (~1945)
内形寸法 (mm)	幅	1098
	奥行	650
	高さ	1428
定格内容積 (L)	冷凍室	—
	冷蔵室	1085
製品質量 (kg)		145
外装		ステンレス鋼板・亜鉛引鋼板
内装		ステンレス鋼板
断熱		ノンフロン硬質発泡ポリウレタン
扉		ステンレス鋼板(クリア塗装) 4枚
棚		ポリエチレンコーティング網棚
電源 (V・φ・Hz)		200・3・50/60
電気特性	冷却時消費電力 (W)	248/273
	霜取時消費電力 (W)	361/361
	定格消費電力 (W)	190/215
	定格電流 (A)	0.8/0.8
	力率 (%)	69/78
	電源コード・長さ (m)	2.5×1 ㊸
適合コンセント		接地形3極差込17A-250V
消費電力量 (kWh/年)		990
冷却装置	圧縮機公称出力 (W)	レシプロ 200
	凝縮器	空冷式
	凝縮ファンモータ (W) × 個数	入力 20×1
	冷却器	冷気強制循環式
	庫内ファンモータ (W) × 個数	DC24V 入力 4×1
	冷媒 (g)	HFC R134a (180)
放熱量 (W)		725/785
霜取方式		ヒータ方式
温度調節 (℃)		マイコン温度調節器 -5~10調節可能
温度表示		デジタル
周囲温度条件 (℃)		5~35
脚 (ネジ径×数、調整範囲)		M20×4本、95~135mm
付属品	棚 (枚)	6
	スノコ (枚)	2
	クリップ (個)	24
	排水部品	一式

㊸: ㊸: ㊸: 接地形3極差込17A-250V

注)

- 電気特性値は周囲温度30℃、無負荷、サーモ短絡、安定時の値です。
- 消費電力量は「JIS B 8630-2009年」に基づいた値です。
- 漏電遮断器は定格容量30A、定格感度電流15mA高速型を使用して下さい。
- 棚をセットした時に有効に使用できる寸法を有効寸法として記載しています。
- 本仕様は改良のため予告なしに変更することがあります。

スケール	型式	品名	図番	訂正
1/20	443CD	冷蔵庫	S07321	△