

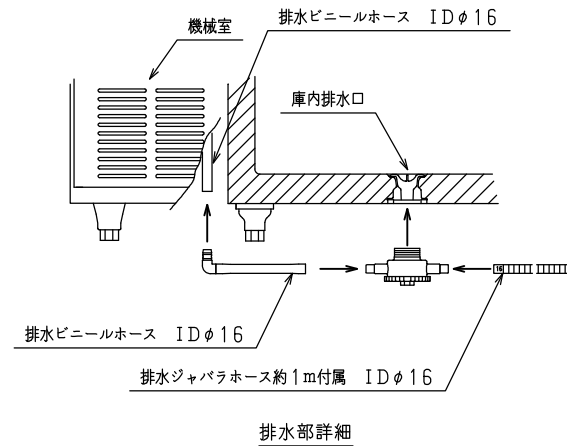
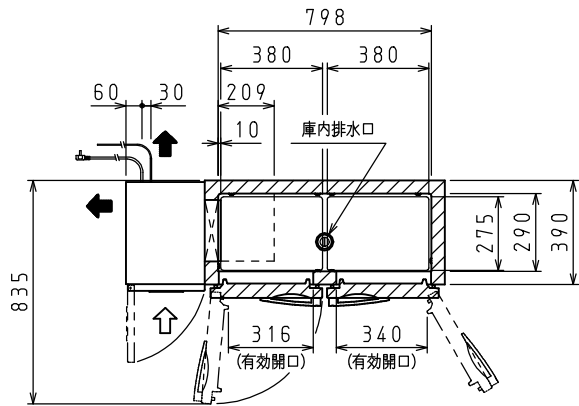
<仕様表>

シリーズ	SS	
型式	4741SS	
外形寸法 (mm)	幅	1200
	奥行	450
	高さ	800 (795~835)
内形寸法 (mm)	幅	798
	奥行	290
	高さ	619
定格内容積 (L)	冷凍室	163
	冷蔵室	-
製品質量 (kg)		73
外装	ステンレス鋼板・亜鉛引鋼板	
内装	ステンレス鋼板	
断熱	ノンフロン硬質発泡ポリウレタン	
扉	ステンレス鋼板(クリア塗装) 2枚	
棚	ポリエチレンコーティング網棚	
電源 (V・φ・Hz)	100・1・50/60	
冷却時消費電力 (W)	263/268	
霜取時消費電力 (W)	269/269	
定格消費電力 (W)	220/225	
定格電流 (A)	3.3/2.5	
力率 (%)	67/90	
電源コード・長さ (m)	2.5×1 ㊸	
庫内灯	-	
適合コンセント	2極15A-125V	
消費電力量 (kWh/年)	1520	
圧縮機公称出力 (W)	レシプロ 300	
凝縮器	空冷式	
凝縮ファンモータ (W) ×個数	入力 15×1	
冷却器	冷気強制循環式	
庫内ファンモータ (W) ×個数	DC 24V 入力 4×1	
冷媒 (g)	HFC R404A (125)	
放熱量 (W)	380/440	
霜取方式	ヒータ方式	
温度調節	マイコン温度調節器 -25~-15調節可能	
温度表示	デジタル	
周囲温度条件 (°C)	5~35	
脚 (ネジ径×数、調整範囲)	M20×5本、70~110mm	
付属品	棚 (枚)	4
	クリップ (個)	16
排水部品	一式	

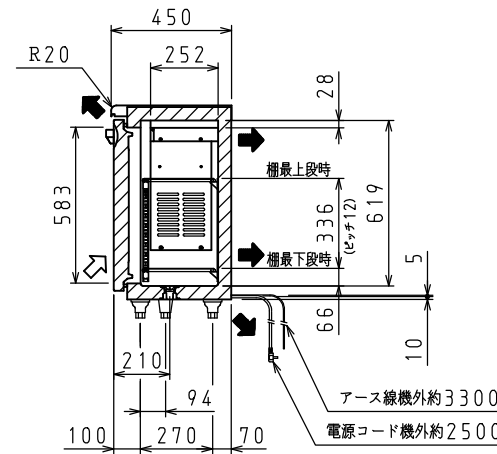
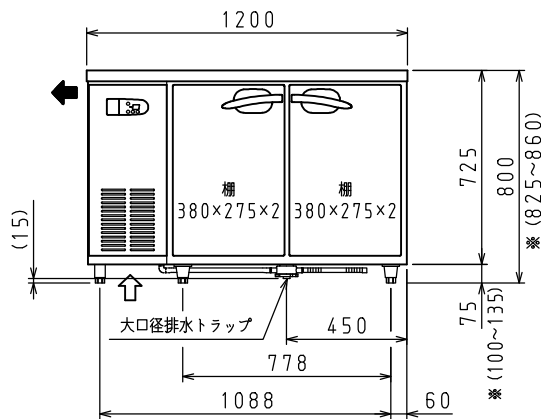
㊸: □ L型2極差込15A-125V

注)

- 消費電力量は「JIS B 8630-2009年」に基づいた値です。
- 電気特性値は周囲温度30℃、無負荷、サーモ短絡、安定時の値です。
- ※寸法はSPにて対応可能です。
- 本品は漏電遮断器を内蔵しています。
- 本仕様は改良のため予告なしに変更することがあります。



排水部詳細



⇨: 吸気 ⇨: 排気

スケールはこの図面サイズがA3のときの尺度です。

スケール	型式	品名	図番	訂正
1/20	4741SS	冷凍庫	S07313	△