

＜仕様表＞

シリーズ		S		
型	式	481YS2	483YS2	
本	外形寸法 (mm)	幅	1200	
		奥行	650	
	高さ	1905 (～1945)		
		奥行	650	
体	内形寸法 (mm)	幅	R 524・F 524	
		奥行	R 500・F 500	
	高さ	R 1428・F 1428		
		冷蔵室 (L)	396	
電	気	特性	定格内容積 (kg)	152
			外装	ステンレス鋼板・亜鉛引鋼板
			内装	ステンレス鋼板
			扉断熱	ノンフロン硬質発泡ポリウレタン
冷	却	装	扉	ステンレス鋼板 (クリア塗装) 4枚
			棚	ポリエチレンコーティング網棚
			電源 (V・φ・Hz)	100・1・50/60 200・3・50/60
			冷却時消費電力 (W)	674/689 604/629
			霜取時消費電力 (W)	833/833 833/833
			定格消費電力 (W)	575/590 505/530
			定格電流 (A)	7.6/6.2 2.0/1.9
			力率 (%)	76/95 73/81
			電源コード・長さ (m)	2.5×1 ④ 2.5×1 ⑤
			適合コンセント	2極15A-125V 接地形3極20A-250V
			消費電力量 (kWh/年)	4.460 4.460
			圧	縮
凝縮器	空冷式			
凝縮ファンモータ (W) ×個数	入力 30×2			
冷却器	冷気強制循環式			
庫	内	ファンモータ (W) ×個数	入力	16×4
			冷媒 (g)	R HFC R134a (140) F HFC R404A (220)
放熱量 (W)	1140/1310   1130/1295	ヒータ方式		
温度調節 (℃)	マイコン温度調節器 R: -5～10 調節可能 F: -25～-15 調節可能			
温度表示	デジタル			
周囲温度条件 (℃)	5～35			
脚 (ネジ径×数、調整範囲)	M20×4本、95～135mm			
付	属	品	棚 (枚)	6
			スノコ (枚)	2
			クリップ (個)	24
			排水部品	一式

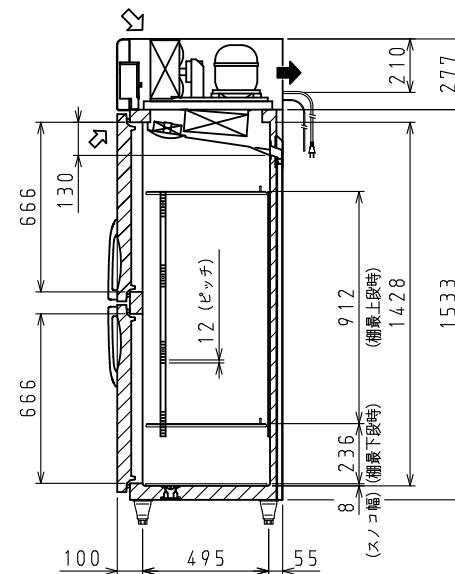
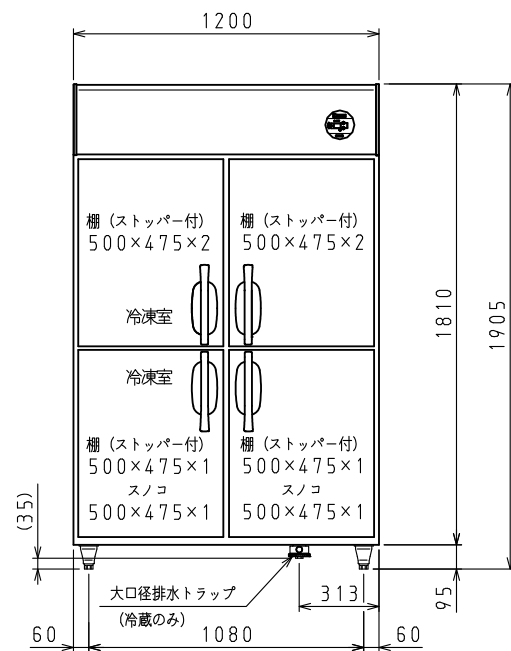
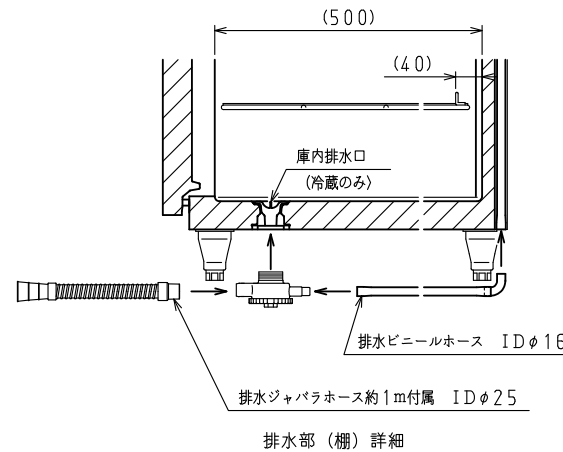
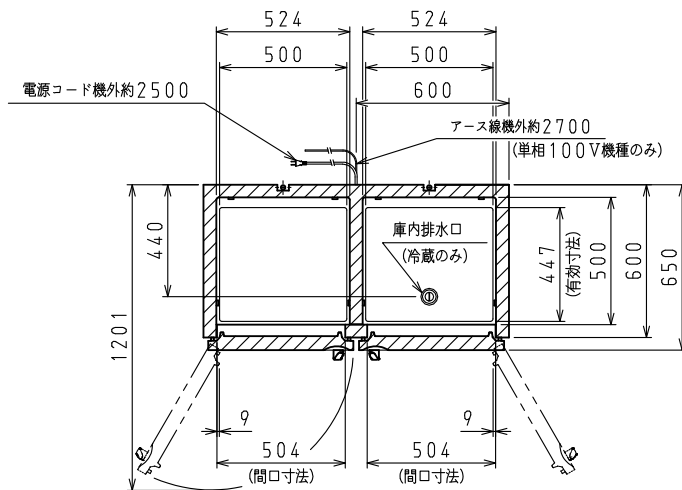
※Rは「冷蔵室」、Fは「冷凍室」を示します。

④: 2極差込15A-125V

⑤: 接地形3極差込17A-250V

注)

- 電気特性値は周囲温度30℃、無負荷、サーモ短絡、安定時の値です。
- 消費電力量は「JIS B 8630-2009年」に基づいた値です。
- 漏電遮断器は定格容量30A、定格感度電流15mA高速型を使用して下さい。
- 棚をセットした時に有効に使用できる寸法を有効寸法として記載しています。
- 本仕様は改良のため予告なしに変更することがあります。



⇨: 吸気 ⇨: 排気

スケールはこの図面サイズがA3のときの尺度です。

スケール	型式	品名	図番	訂正
1/20	481YS2, 483YS2	冷凍冷蔵庫	S08036	