


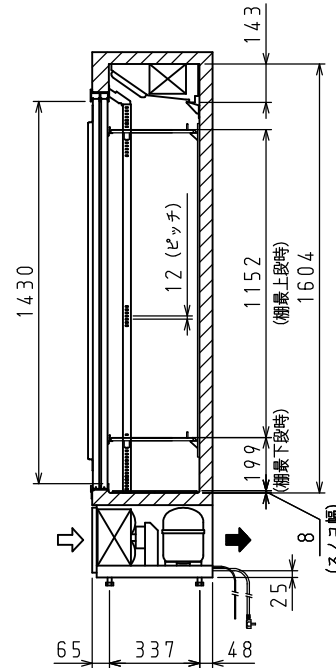
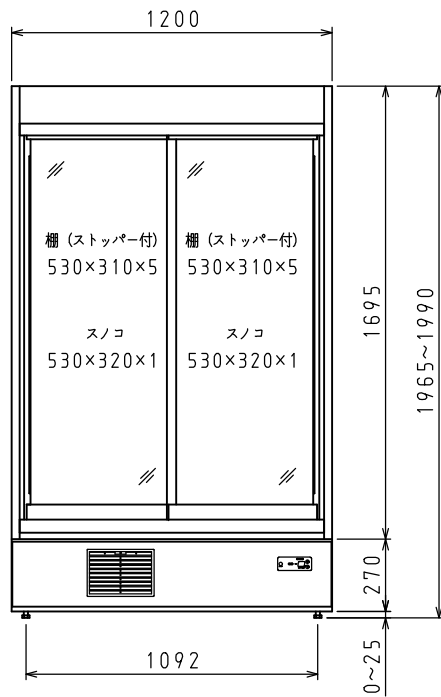
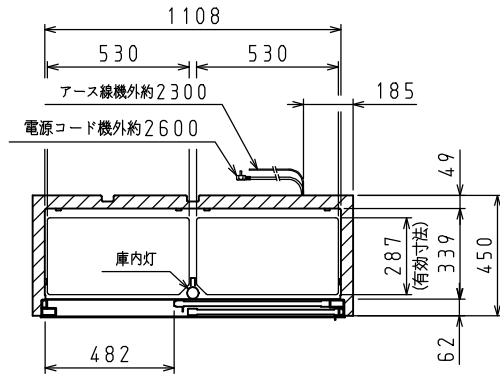
<仕様表>

シリーズ		AU	U
型式		481AU	481U
本体	外形寸法 (mm)	幅	1200
		奥行	450
	内形寸法 (mm)	幅	1108
		奥行	339
		高さ	1604
	定格内容積 (L)	冷凍室	—
冷蔵室		613	
製品質量 (kg)	137		
外装	塗装鋼板 (白)	亜鉛引鋼板	塗装鋼板 (木目)
	内装	亜鉛引鋼板	
断熱	塗装鋼板 (白)・亜鉛引鋼板		
扉	ノンフロン硬質発泡ポリウレタン		
	引戸式大型NH-G 2枚		
棚	ポリエチレンコーティング網棚		
電気特性	主電源 (V・φ・Hz)	100・1・50/60	
	冷却時消費電力 (W)	264/286	
	霜取時消費電力 (W)	38/38	
	定格消費電力 (W)	239/261	
特力	定格電流 (A)	3.0/2.7	
	率 (%)	80/97	
性	電源コード・長さ (m)	2.6×1 ⑥	
	適合コンセント	2極15A-125V	
	庫内灯	蛍光灯 40W×1	
冷却装置	圧縮機公称出力 (W)	レシプロ 200	
	凝縮器	空冷式	
	凝縮ファンモータ (W)×個数	入力 20×1	
	冷却器	冷気強制循環式	
庫内ファンモータ (W)×個数	DC24V 入力 4×2		
	冷媒 (g)	HFC R134a (250)	
放熱量 (W)	946/1028		
霜取方式	ファン方式		
ドレン	蒸発皿式		
温度調節 (℃)	マイコン温度調節器		
	0~10調節可能		
周囲温度条件 (℃)	5~35		
脚 (ネジ径×数、調整範囲)	M16×4本、0~25mm		
付属品	棚 (枚)	10	
	スノコ (枚)	2	
	クリップ (個)	40	

⑥:  L型2極差込15A-125V

注)

- 電気特性値は周囲温度30℃、無負荷、サーモ短絡、安定時の値です。
- 漏電遮断器は定格容量30A、定格感度電流15mA高速型を使用して下さい。
- 棚をセットした時に有効に使用できる寸法を有効寸法として記載しています。
- 本仕様は改良のため予告なしに変更することがあります。



⇐: 吸気 ➡: 排気

スケールはこの図面サイズがA3のときの尺度です。

スケール	型式	品名	図番	訂正
1/20	481AU, 481U	下置型 スライド扉 冷蔵ショーケース	S06362	3