

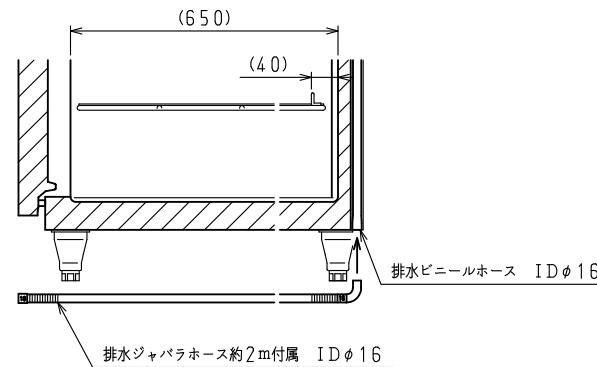
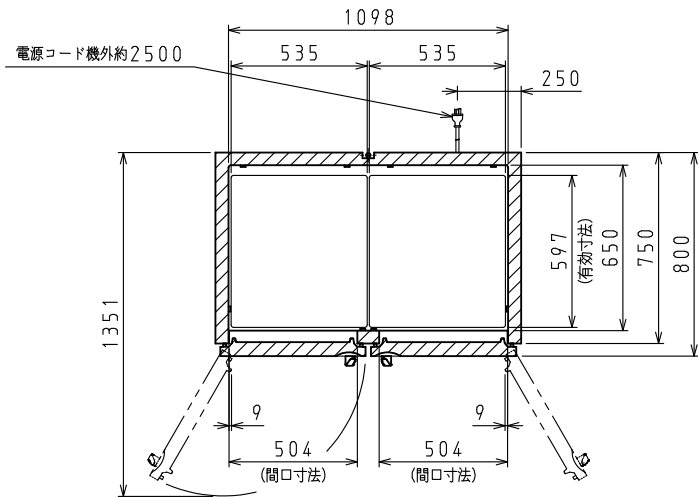
＜仕様表＞

シリーズ		SS	
型	式	493SS	
本	外形寸法 (mm)	幅	1200
		奥行	800
	高さ	1905 (~1945)	
		幅	1098
内形寸法 (mm)	奥行	650	
	高さ	1428	
定格内容積 (L)	冷凍室	1078	
	冷蔵室	—	
体	製品質量 (kg)	145	
	外装	ステンレス鋼板・亜鉛引鋼板	
	内装	ステンレス鋼板	
	断熱	ノンフロン硬質発泡ポリウレタン	
	扉	ステンレス鋼板 (クリア塗装) 4枚	
棚	ポリエチレンコーティング網棚		
電気特性	電源 (V・φ・Hz)	200・3・50/60	
	冷却時消費電力 (W)	783/862	
	霜取時消費電力 (W)	794/794	
	定格消費電力 (W)	674/753	
	定格電流 (A)	2.8/2.7	
	力率 (%)	70/81	
	電源コード・長さ (m)	2.5×1 ㊸	
	適合コンセント	接地形3極差込20A-250V	
	消費電力量 (kWh/年)	5990	
	冷却装置	圧縮機公称出力 (W)	スクロール 600
凝縮器		空冷式	
凝縮ファンモータ (W) × 個数		入力 50×1	
冷却器		冷気強制循環式	
庫内ファンモータ (W) × 個数		入力 16×2	
冷媒 (g)		HFC R404A (520)	
放熱量 (W)	1160/1260		
霜取方式	ヒータ方式		
温度調節 (℃)	マイコン温度調節器 -25~-15調節可能		
温度表示	デジタル		
周囲温度条件 (℃)	5~35		
脚 (ネジ径×数、調整範囲)	M20×4本、95~135mm		
	棚 (枚)	6	
付属品	スノコ (枚)	2	
	クリップ (個)	24	
	排水部品	一式	

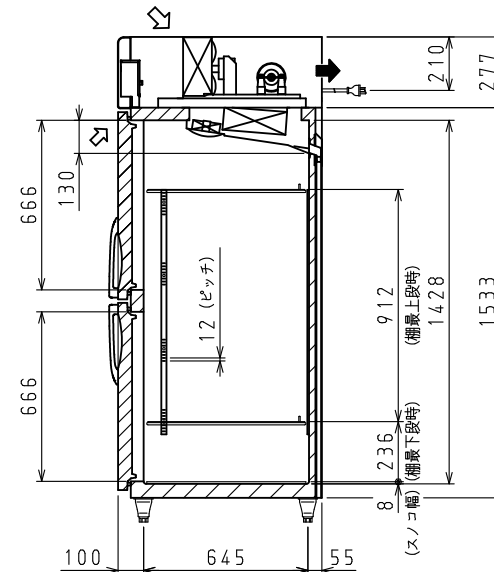
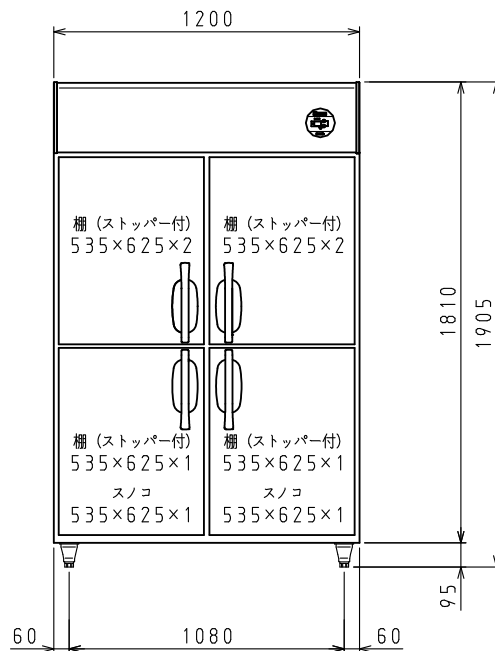
㊸: ㊸ 接地形3極差込17A-250V

注)

- 電気特性値は周囲温度30℃、無負荷、サーモ短絡、安定時の値です。
- 消費電力量は「JIS B 8630-2009年」に基づいた値です。
- 漏電遮断器は定格容量30A、定格感度電流15mA高速型を使用して下さい。
- 棚をセットした時に有効に使用できる寸法を有効寸法として記載しています。
- 本仕様は改良のため予告なしに変更することがあります。



排水部 (棚) 詳細



⇨: 吸気 ⇨: 排気

スケールはこの図面サイズがA3のときの尺度です。

スケール	型 式	品 名	図 番	訂正
1/20	493SS	冷 凍 庫	S08030	△