

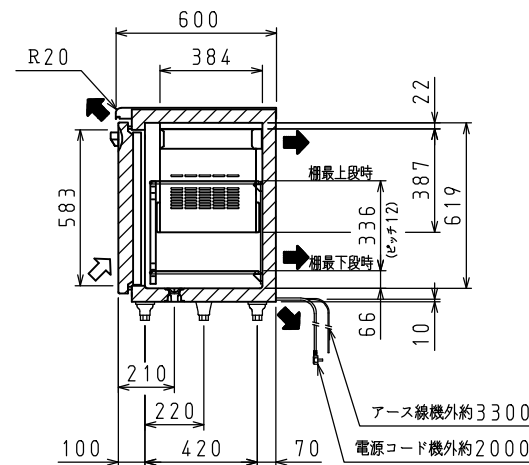
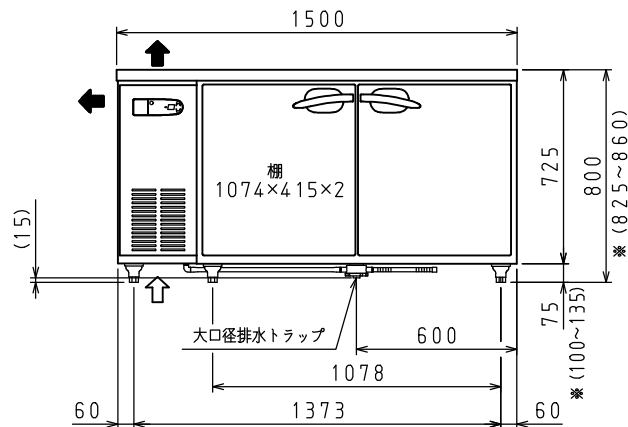
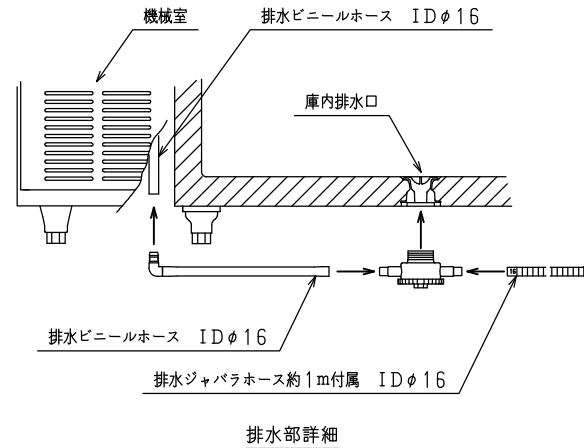
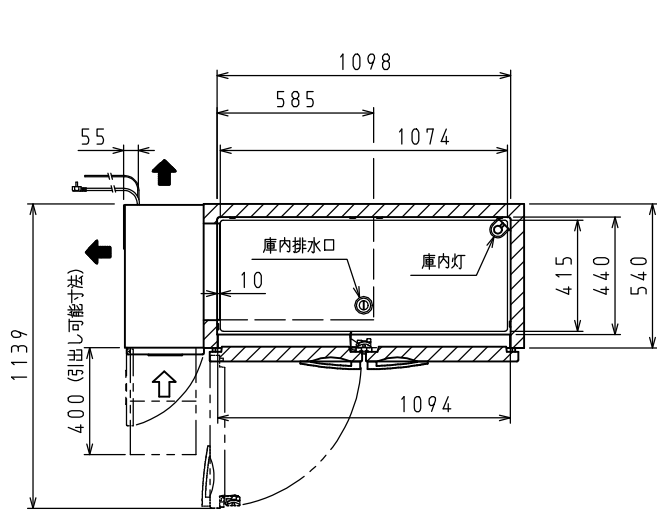
<仕様表>

シリーズ		CD-NP-EC	
型式		5161CD-NP-EC	
本 体	外形寸法 (mm)	幅	1500
		奥行 高さ	600 800 (795~835)
	内形寸法 (mm)	幅	1098
		奥行 高さ	440 619
電 気 特 性	定格内容積 (L)	冷凍室	—
		冷蔵室	328
	製品質量 (kg)	92	
	外装	ステンレス鋼板・亜鉛引鋼板	
	内装	ステンレス鋼板	
	断熱	ノンフロン硬質発泡ポリウレタン	
	扉	ステンレス鋼板(クリア塗装) 2枚	
	棚	ポリエチレンコーティング網棚	
	電源 (V・φ・Hz)	100・1・50/60	
	冷却時消費電力 (W)	118/118	
	霜取時消費電力 (W)	392/392	
	定格消費電力 (W)	101/101	
	定格電流 (A)	1.3/1.3	
	力率 (%)	78/78	
	電源コード・長さ (m)	2.0×1 ㊦	
	庫内灯	白熱灯 15W×1	
	適合コンセント	2極15A-125V	
	消費電力量 (kWh/年)	550	
冷 却 装 置	圧縮機公称出力 (W)	インバータ 300	レシプロ
	凝縮器	空冷式	
	凝縮ファンモータ (W) × 個数	DC24V 入力 9×1	
	冷却器	冷気強制循環式	
	庫内ファンモータ (W) × 個数	DC24V 入力 3×1	
	冷媒 (g)	HFC R134a (130)	
	放熱量 (W)	445/445	
	霜取方式	ヒータ方式	
	温度調節 (℃)	マイコン温度調節器 -7~12調節可能	
	温度表示	デジタル	
	周囲温度条件 (℃)	5~35	
	脚 (ネジ径×数、調整範囲)	M20×5本、70~110mm	
付 属 品	棚 (枚)	2	
	クリップ (個)	118	
	排水部品	一式	

㊦: □ L型2極差込15A-125V

注)

- 電気特性値は周囲温度30℃、無負荷、サーモ短絡、安定時の値です。
- 消費電力量は「JIS B 8630-2009年」に基づいた値です。
- ※寸法はSPにて対応可能です。
- 本品は漏電遮断器を内蔵しています。
- 本仕様は改良のため予告なしに変更することがあります。



⇨: 吸気 ⇨: 排気

スケールはこの図面サイズがA3のときの尺度です。

スケール	型式	品名	図番	訂正
1/20	5161CD-NP-EC	冷蔵庫	S06695	△