

<仕様表>

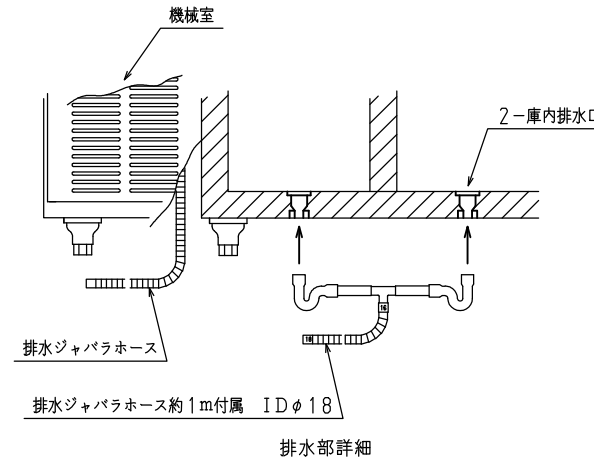
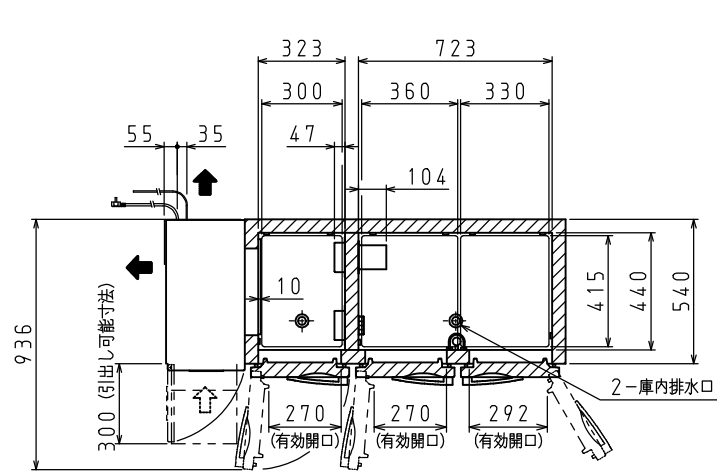
シリーズ		S
型式	5161S-3-A	
外形寸法 (mm)	幅	1500
	奥行	600
	高さ	800 (795~835)
内形寸法 (mm)	幅	R 723・F 323
	奥行	R 440・F 440
	高さ	R 615・F 615
定格内容積 (L)	冷凍室	89
	冷蔵室	199
製品質量 (kg)	101	
外装	ステンレス鋼板・亜鉛引鋼板	
内装	ステンレス鋼板	
断熱	硬質発泡ウレタンボード	
扉	ステンレス鋼板 (クリア塗装)	3枚
	ポリエチレンコーティング網棚	
電気特性	電源 (V・φ・Hz)	100・1・50/60
	冷却時消費電力 (W)	305/310
	霜取り消費電力 (W)	441/441
	定格消費電力 (W)	240/245
	定格電流 (A)	3.7/2.8
	力率 (%)	65/88
	電源コード・長さ (m)	2.3×1 ㊶
	庫内灯	白熱灯 15W×1
	適合コンセント	2極15A-125V
	消費電力量 (kWh/年)	2180
冷却装置	圧縮機公称出力 (W)	レシプロ 300
	凝縮器	空冷式
	凝縮ファンモータ (W) ×個数	入力 29×1
	冷却器	冷気強制循環式
	庫内ファンモータ (W) ×個数	DC24V 入力 4×1 AC 入力 16×1
	冷媒 (g)	HFC R404A (180)
放熱量 (W)	420/480	
霜取り方式	ヒータ方式	
温度調節 (℃)	マイコン温度調節器	
	R:	-5~10 調節可能
温度表示	デジタル	
周囲温度条件 (℃)	5~35	
脚 (ネジ径×数、調整範囲)	M20×5本、70~110mm	
付属品	棚 (枚)	6
	クリップ (個)	24
	排水部品	一式

* Rは「冷蔵室」、Fは「冷凍室」を示します。

㊶: L型2極差込15A-125V

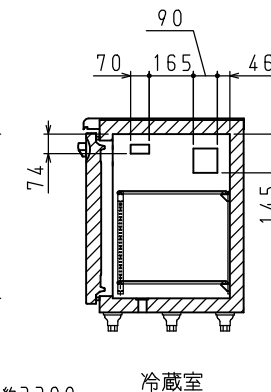
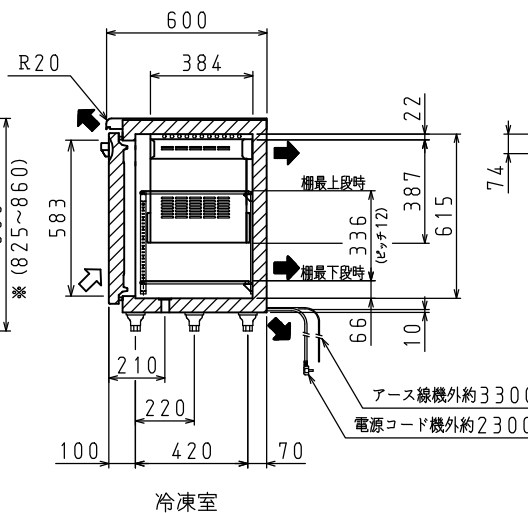
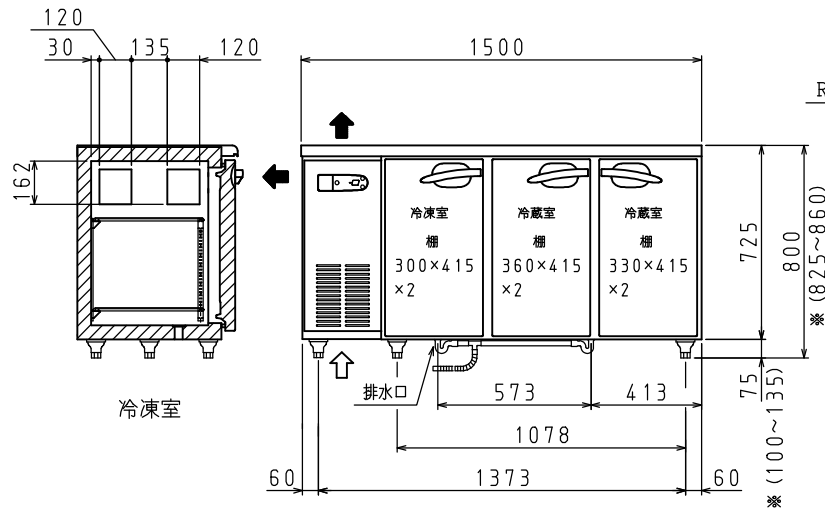
注)

- 電気特性値は周囲温度30℃、無負荷、サーモ短絡、安定時の値です。
- 消費電力量は「JIS B 8630-2009年」に基づいた値です。
- *寸法はSPにて対応可能です。
- 漏電遮断器は定格容量30A、定格感度電流15mA高速型を使用して下さい。
- 本仕様は改良のため予告なしに変更することがあります。



排水ジャバラホース約1m付属 IDφ18

排水部詳細



⇨: 吸気 ⇨: 排気

スケールはこの図面サイズがA3のときの尺度です。

スケール	型式	品名	図番	訂正
1/20	5161S-3-A	冷凍冷蔵庫	S07398	△