

＜仕様表＞

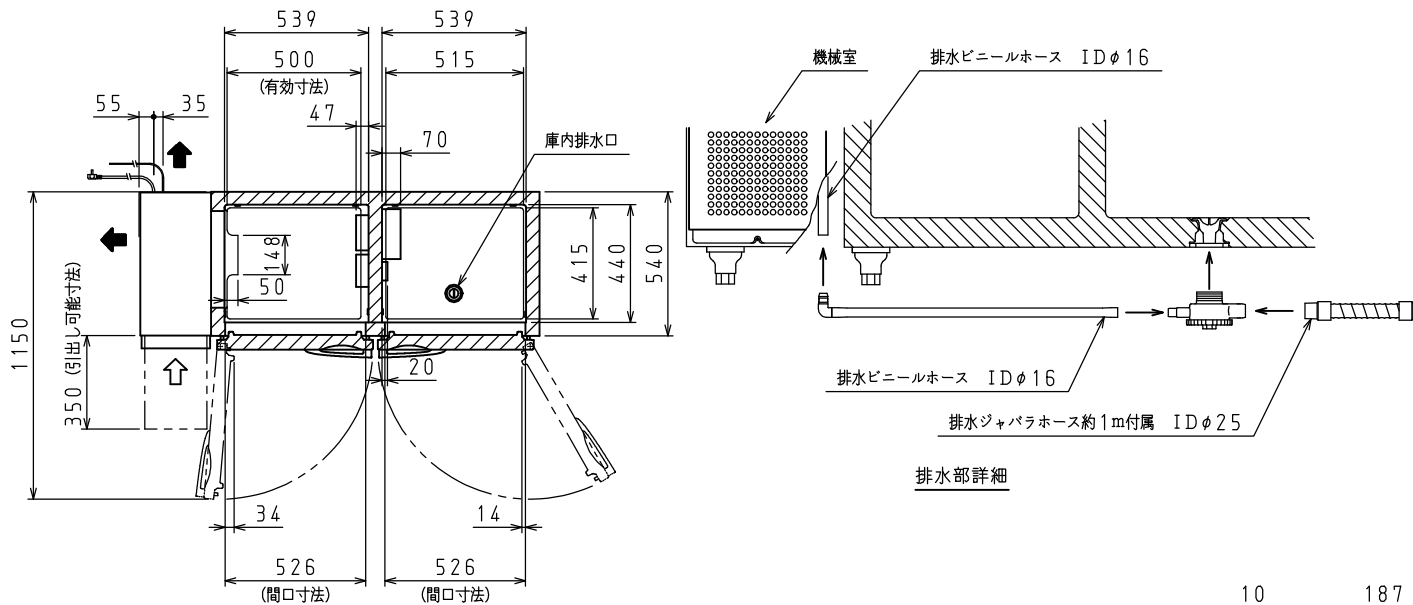
シリーズ		S-BC	
型式		5161S-EC	
外形寸法 (mm)	幅	1500	
	奥行	600	
	高さ	800 (795~835)	
内形寸法 (mm)	幅	R 539・F 539	
	奥行	R 440・F 440	
	高さ	R 619・F 619	
定格内容積 (L)	冷凍室	156	
	冷蔵室	162	
製品質量 (kg)	80		
外装	ステンレス鋼板・亜鉛鋼板		
内装	ステンレス鋼板		
断熱	ノンフロン硬質発泡ポリウレタン		
扉	ステンレス鋼板 (クリア塗装) 2枚		
棚	ポリエチレンコーティング網棚		
電源 (V・φ・Hz)	100・1・50/60		
冷却時消費電力 (W)	185/185		
霜取り消費電力 (W)	235/235		
定格消費電力 (W)	150/150		
定格電流 (A)	1.9/1.9		
力率 (%)	79/79		
電源コード・長さ (m)	2.3×1 ㊸		
庫内灯	LED 1W×1		
適合コンセント	2極15A-125V		
消費電力量 (kWh/年)	1190		
圧縮機公称出力 (W)	インバータ 325 レジプロ		
凝縮器	空冷式		
凝縮ファンモータ (W) ×個数	DC24V 入力 9×1		
冷却器	冷気強制循環式		
庫内ファンモータ (W) ×個数	DC24V 入力 3×2		
冷媒 (g)	HFC R134a (160)		
放熱量 (W)	310/310		
霜取り方式	ヒータ方式		
温度調節 (℃)	マイコン温度調節器 R: -7~12 調節可能 F: -25~-8 調節可能		
温度表示	デジタル		
周囲温度条件 (℃)	5~35		
脚 (ネジ径×数、調整範囲)	M20×5本、70~110mm		
付属品	棚 (枚)	4	
	クリップ (個)	16	
	排水部品	一式	

※Rは「冷蔵室」、Fは「冷凍室」を示します。

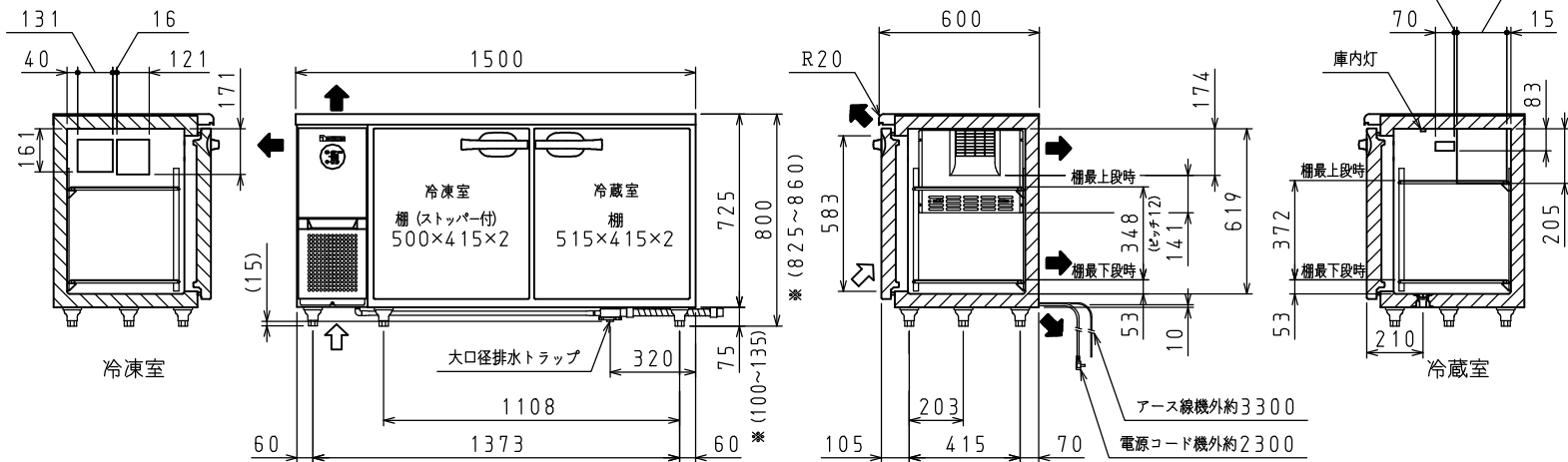
㊸: □ L型2極差込15A-125V

注)

- 電気特性値は周囲温度30℃、無負荷、サーモ短絡、安定時の値です。
- 消費電力量は「JIS B 8630-2009年」に基づいた値です。
- ※寸法はSPにて対応可能です。
- 本品は漏電遮断器を内蔵しています。
- 本仕様は改良のため予告なしに変更することがあります。



排水部詳細



⇨: 吸気 ⇨: 排気

スケールはこの図面サイズがA3のときの尺度です。

スケール	型式	品名	図番	訂正
1/20	5161S-EC	冷凍冷蔵庫	S07726	△