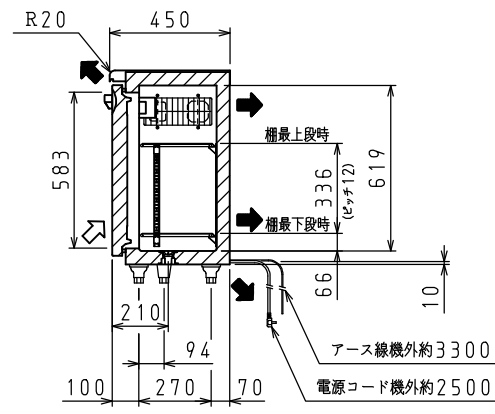
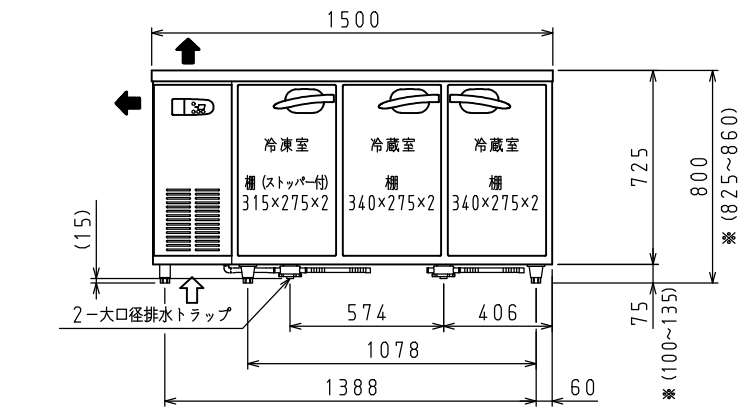
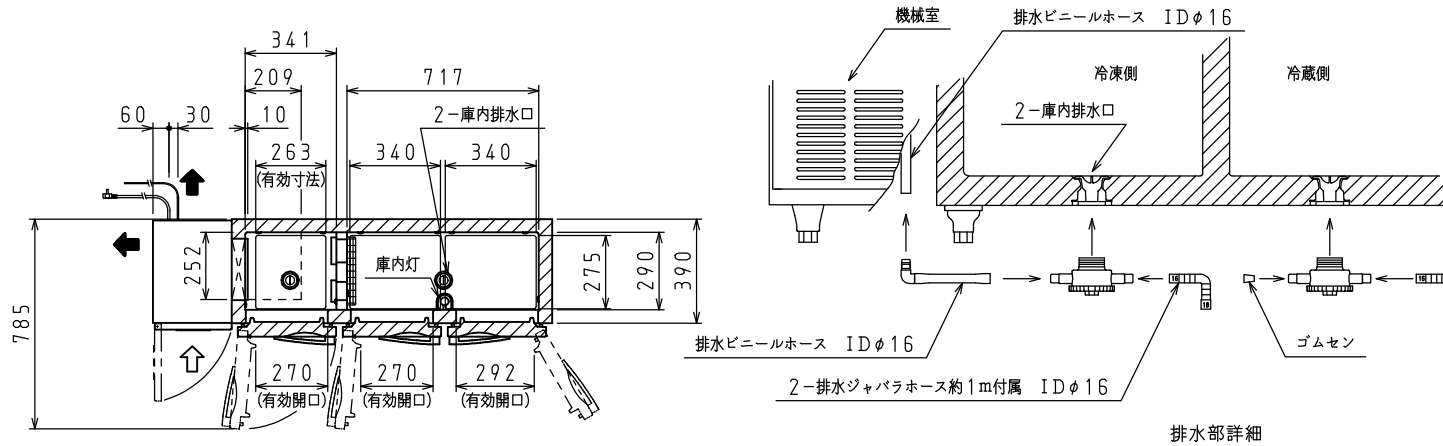


＜仕様表＞



⇐: 吸気 ➡: 排気

スケールはこの図面サイズがA3のときの尺度です。

シリーズ	S	
型式	5841S	
外形寸法 (mm)	幅	1500
	奥行	450
	高さ	800 (795~835)
内形寸法 (mm)	幅	R 717・F 341
	奥行	R 290・F 290
	高さ	R 619・F 619
定格内容積 (L)	冷凍室	65
	冷蔵室	152
製品質量 (kg)	88	
外装	ステンレス鋼板・亜鉛引鋼板	
内装	ステンレス鋼板	
断熱	ノンフロン硬質発泡ポリウレタン	
扉	ステンレス鋼板 (クリア塗装) 3枚	
棚	ポリエチレンコーティング網棚	
電気特性	電源 (V・φ・Hz)	100・1・50/60
	冷却時消費電力 (W)	286/296
	霜取時消費電力 (W)	291/291
	定格消費電力 (W)	240/250
	定格電流 (A)	3.6/2.8
	力率 (%)	67/89
	電源コード・長さ (m)	2.5×1 ㊶
	庫内灯	白熱灯 15W×1
	適合コンセント	2極15A-125V
	消費電力量 (kWh/年)	1920
冷却装置	圧縮機公称出力 (W)	レシプロ 300
	凝縮器	空冷式
	凝縮ファンモータ (W) ×個数	入力 15×1
	冷却器	冷気強制循環式
	庫内ファンモータ (W) ×個数	DC24V 入力 4×1 AC 入力 12×1
	冷媒 (g)	HFC R404A (125)
放熱量 (W)	420/480	
霜取方式	ヒータ方式	
温度調節	マイコン温度調節器	
	R:	-5~10調節可能
	F:	-25~-15調節可能
温度表示	デジタル	
周囲温度条件 (℃)	5~35	
脚 (ネジ径×数、調整範囲)	M20×5本、70~110mm	
付属品	棚 (枚)	6
	クリップ (個)	24
	排水部品	一式

※ Rは「冷蔵室」、Fは「冷凍室」を示します。

㊶: L型2極差込15A-125V

- 注)
- 消費電力量は「JIS B 8630-2009年」に基づいた値です。
  - 電気特性値は周囲温度30℃、無負荷、サーモ短絡、安定時の値です。
  - ※寸法はSPにて対応可能です。
  - 本品は漏電遮断器を内蔵しています。
  - 棚をセットした時に有効に使用できる寸法を有効寸法として記載しています。
  - 本仕様は改良のため予告なしに変更することがあります。

スケール	型 式	品 名	図 番	訂正
1/20	5841S	冷凍冷蔵庫	S07359	