

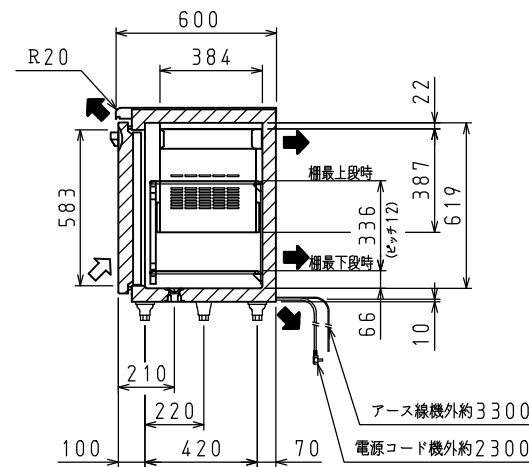
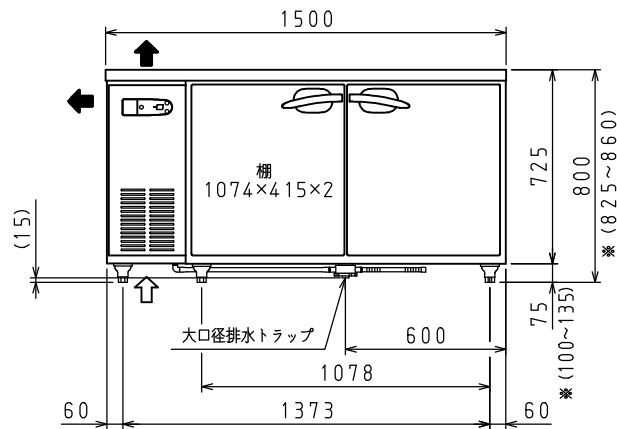
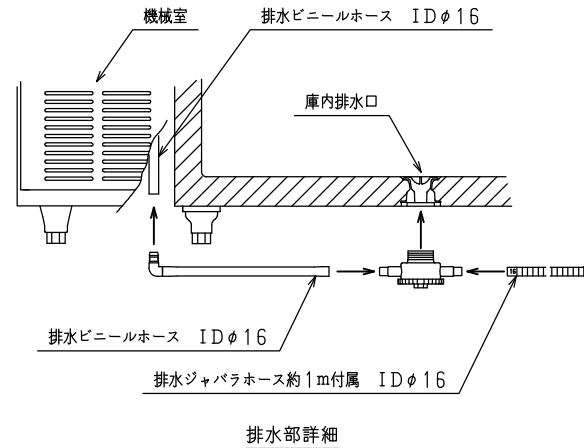
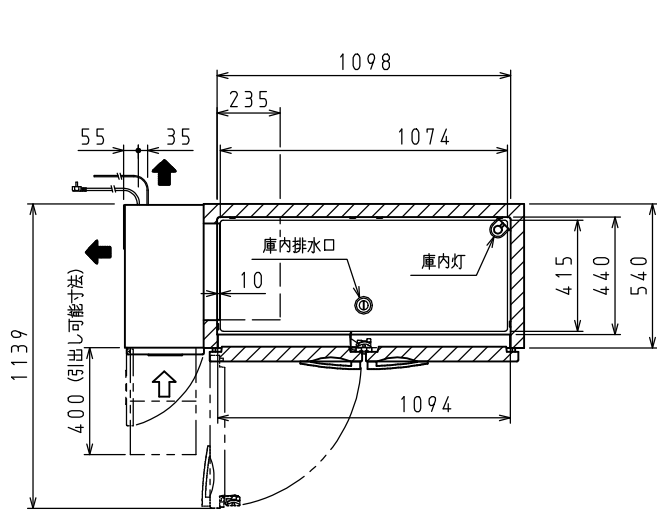
<仕様表>

シリーズ		CD-NP		
型式		5861CD-NP		
本	外形寸法 (mm)	幅	1500	
		奥行	600	
	高さ	幅	1098	
		奥行	440	
体	内形寸法 (mm)	幅	1098	
		高さ	619	
	定格内容積 (L)	冷凍室	—	
		冷蔵室	330	
製品質量 (kg)		95		
外装	ステンレス鋼板・亜鉛引鋼板			
内装	ステンレス鋼板			
断熱	ノンフロン硬質発泡ポリウレタン			
扉	ステンレス鋼板(クリア塗装) 2枚			
棚	ポリエチレンコーティング網棚			
電	気	特	電源 (V・φ・Hz)	100・1・50/60
			冷却時消費電力 (W)	140/150
			霜取時消費電力 (W)	401/401
			定格消費電力 (W)	115/125
			定格電流 (A)	1.3/1.4
			力率 (%)	88/89
			電源コード・長さ (m)	2.3×1 ㊸
			庫内灯	白熱灯 15W×1
			適合コンセント	2極15A-125V
			消費電力量 (kWh/年)	610
冷	却	装	圧縮機公称出力 (W)	レシプロ 75
			凝縮器	空冷式
			凝縮ファンモータ (W)×個数	DC24V 入力 9×1
			冷却器	冷気強制循環式
庫	内	装	庫内ファンモータ (W)×個数	DC24V 入力 3×1
			冷媒 (g)	HFC R134a (120)
放熱量 (W)	340/370			
霜取方式	ヒータ方式			
温度調節 (℃)	マイコン温度調節器 -5~10調節可能			
温度表示	デジタル			
周囲温度条件 (℃)	5~35			
脚 (ネジ径×数、調整範囲)	M20×5本、70~110mm			
付	属	品	棚 (枚)	2
			クリップ (個)	12
			排水部品	一式

㊸: □ L型2極差込15A-125V

注)

- 電気特性値は周囲温度30℃、無負荷、サーモ短絡、安定時の値です。
- 消費電力量は「JIS B 8630-2009年」に基づいた値です。
- ※寸法はSPにて対応可能です。
- 本品は漏電遮断器を内蔵しています。
- 本仕様は改良のため予告なしに変更することがあります。



⇨: 吸気 ⇨: 排気

スケールはこの図面サイズがA3のときの尺度です。

スケール	型式	品名	図番	訂正
1/20	5861CD-NP	冷蔵庫	S07268	△