

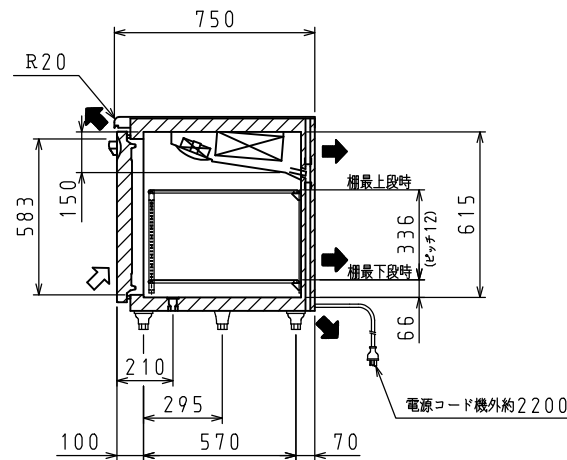
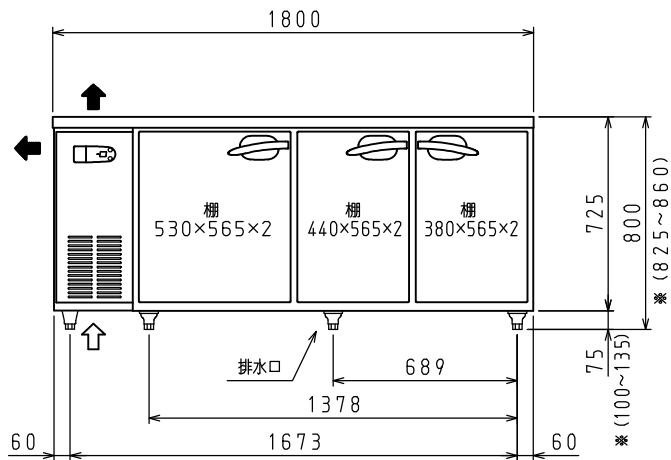
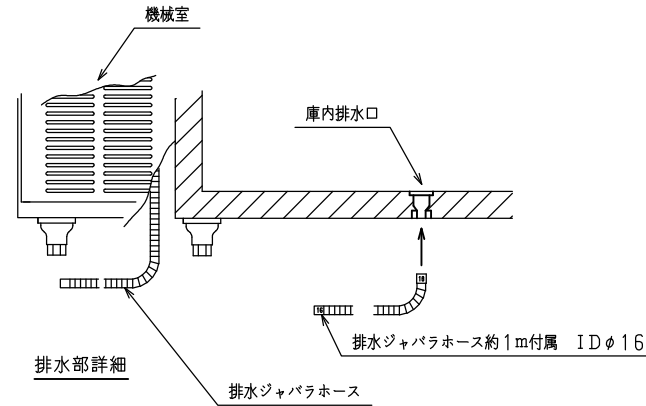
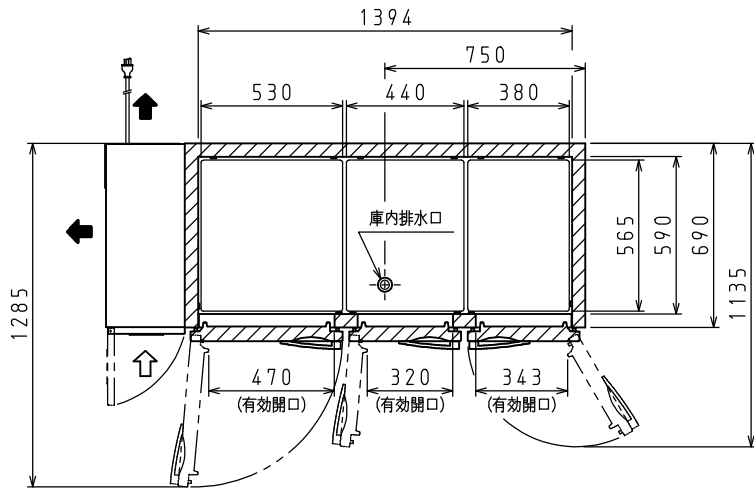
<仕様表>

シリーズ		SS
型式		6073SS-A
外形寸法 (mm)	幅	1800
	奥行	750
	高さ	800 (795~835)
内形寸法 (mm)	幅	1394
	奥行	590
	高さ	615
定格内容積 (L)	冷凍室	548
	冷蔵室	-
本体	製品質量 (kg)	124
	外装	ステンレス鋼板・亜鉛引鋼板
	内装	ステンレス鋼板
	断熱	硬質発泡ウレタンボード
	扉	ステンレス鋼板(クリア塗装) 3枚
棚		ポリエチレンコーティング網棚
電気特性	主電源 (V・φ・Hz)	200・3・50/60
	冷却時消費電力 (W)	480/495
	霜取時消費電力 (W)	589/589
	定格消費電力 (W)	455/479
	定格電流 (A)	1.5/1.7
	力率 (%)	87/81
	電源コード・長さ (m)	2.2×1 ㊸
	庫内灯	-
	適合コンセント	接地形3極 20A-250V
	消費電力量 (kWh/年)	3390
冷却装置	圧縮機公称出力 (W)	レシプロ 450
	凝縮器	空冷式
	凝縮ファンモータ (W) ×個数	入力 36×1
	冷却器	冷気強制循環式
	庫内ファンモータ (W) ×個数	入力 16×2
	冷媒 (g)	HCF R404A (270)
放熱量 (W)	530/615	
霜取方式	ヒータ方式	
温度調節 (℃)	マイコン温度調節器 -25~-15調節可能	
温度表示	デジタル	
周囲温度条件 (℃)	5~35	
脚 (ネジ径×数、調整範囲)	M20×6本、70~110mm	
付属品	棚 (枚)	6
	クリップ (個)	24
	排水部品	一式

㊸: ㊹: ㊺: 接地形3極差込17A-250V

注)

- 電気特性値は周囲温度30℃、無負荷、サーモ短絡、安定時の値です。
- 消費電力量は「JIS B 8630-2009年」に基づいた値です。
- ※寸法はSPにて対応可能です。
- 漏電遮断器は定格容量30A、定格感度電流15mA高速型を使用して下さい。
- 本仕様は改良のため予告なしに変更することがあります。



⇨: 吸気 ⇨: 排気

スケールはこの図面サイズがA3のときの尺度です。

スケール	型式	品名	図番	訂正
1/20	6073SS-A	冷凍庫	S06892	3