

＜仕様表＞

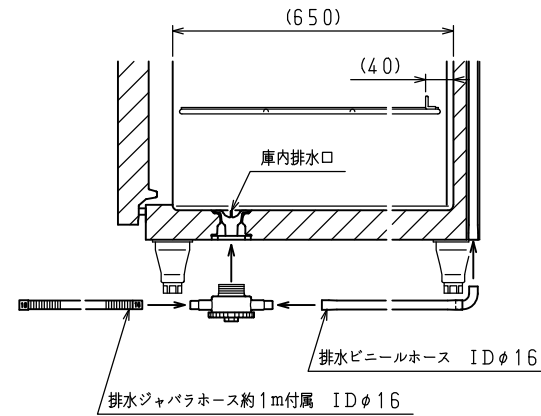
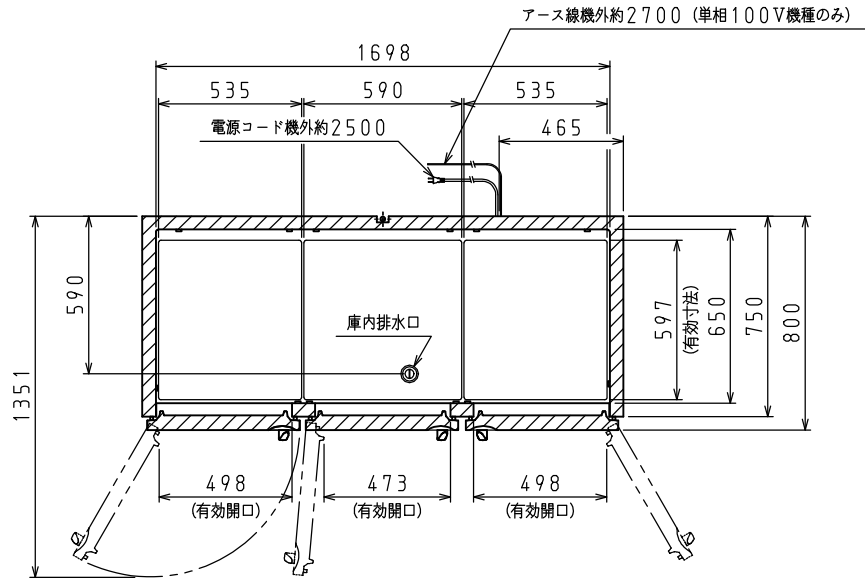
シリーズ		CD-EC	
型	式	621CD-EC	623CD-EC
本	外形寸法 (mm)	幅	1800
		奥行	800
	高さ	1905 (～1945)	
		奥行	650
内形寸法 (mm)	幅	1698	
	高さ	1428	
体	定格内容積 (L)	冷凍室	—
		冷蔵室	1677
	製品質量 (kg)	179	
	外装	ステンレス鋼板・亜鉛引鋼板	
内装	ステンレス鋼板		
断熱	ノンフロン硬質発泡ポリウレタン		
扉	ステンレス鋼板 (クリア塗装) 6枚		
棚	ポリエチレンコーティング網棚		
電気特性	電源 (V・φ・Hz)	100・1・50/60	200・3・50/60
	冷却時消費電力 (W)	285/285	293/293
	霜取時消費電力 (W)	375/375	386/386
	定格消費電力 (W)	225/225	225/225
	定格電流 (A)	2.6/2.6	0.7/0.7
	力率 (%)	87/87	93/93
	電源コード・長さ (m)	2.5×1 ㊸	2.5×1 ㊸
	適合コンセント	2極15A-125V	接地形3極20A-250V
消費電力量 (kWh/年)	760	790	
冷却装置	圧縮機公称出力 (W)	インバータ 300	レスプロ
	凝縮器	空冷式	
	凝縮ファンモータ (W) ×個数	DC24V 入力 9×1	
	冷却器	冷気強制循環式	
	庫内ファンモータ (W) ×個数	DC24V 入力 6×2	
	冷媒 (g)	HFC R134a (270)	
放熱量 (W)	550/550		
霜取方式	ヒータ方式		
温度調節 (℃)	マイコン温度調節器 -7～12調節可能		
温度表示	デジタル		
周囲温度条件 (℃)	5～35		
脚 (ネジ径×数、調整範囲)	M20×5本、95～135mm		
付属品	棚 (枚)	9	
	スノコ (枚)	3	
	クリップ (個)	36	
	排水部品	一式	

㊸: 2極差込15A-125V

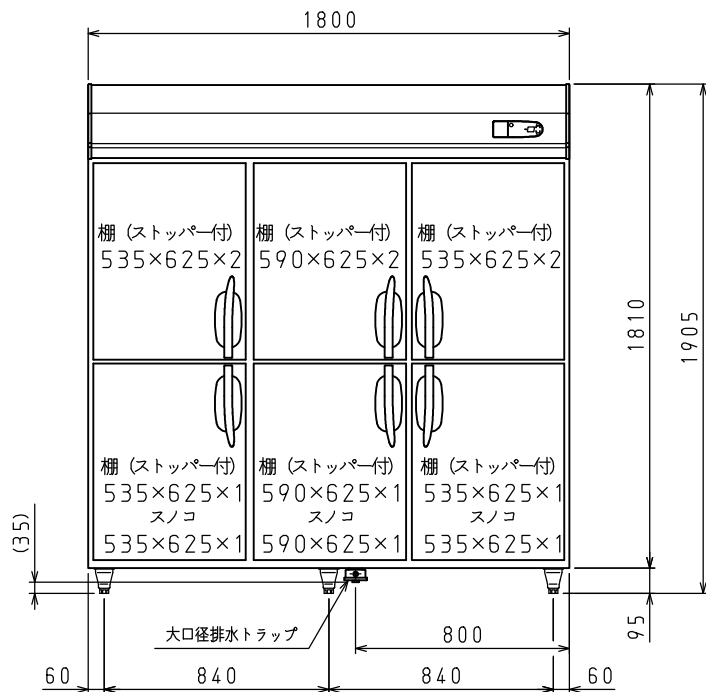
㊸: 接地形3極差込17A-250V

注)

- 電気特性値は周囲温度30℃、無負荷、サーモ短絡、安定時の値です。
- 消費電力量は「JIS B 8630-2009年」に基づいた値です。
- 本品は漏電遮断器を内蔵しています。
- 棚をセットした時に有効に使用できる寸法を有効寸法として記載しています。
- 本仕様は改良のため予告なしに変更することがあります。

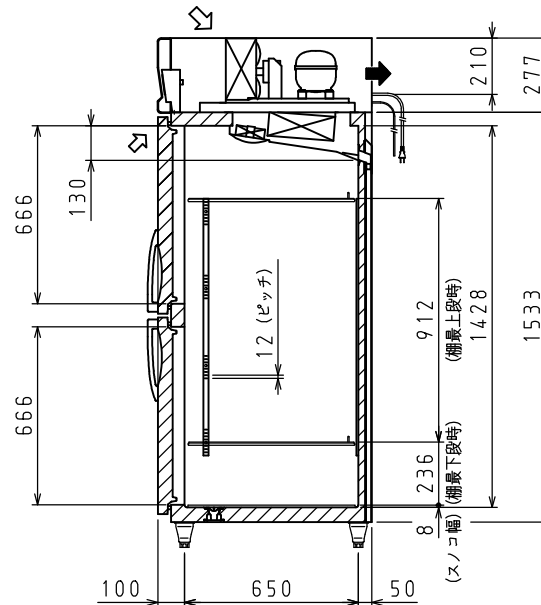


排水部 (棚) 詳細



⇨: 吸気    ⇨: 排気

スケールはこの図面サイズがA3のときの尺度です。



スケール	型式	品名	図番	訂正
1/20	621CD-EC, 623CD-EC	冷蔵庫	S07338	