

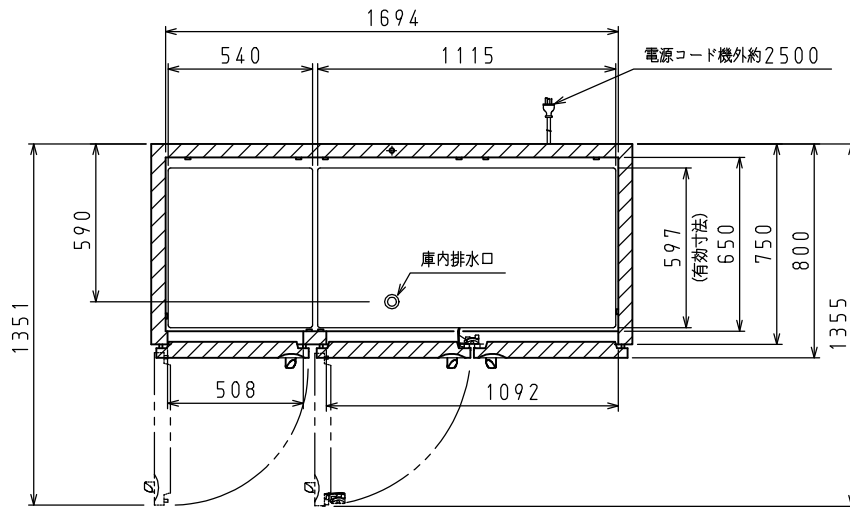
<仕様表>

シリーズ		CD-NP	
型式		643CD-NP	
本	外形寸法 (mm)	幅	1800
		奥行	800
	高さ	奥行き	1905 (~1945)
		高さ	1428
体	内形寸法 (mm)	幅	1694
		奥行	650
	高さ	奥行き	650
		高さ	1428
定格内容積 (L)	冷凍室	—	
	冷蔵室	1668	
製品質量 (kg)		189	
外装		ステンレス鋼板・亜鉛引鋼板	
内装		ステンレス鋼板	
断熱		硬質発泡ウレタンボード	
扉		ステンレス鋼板 (クリア塗装) 6枚	
棚		ポリエチレンコーティング網棚	
電源 (V・φ・Hz)		200・3・50/60	
冷却時消費電力 (W)		471/511	
霜取り時消費電力 (W)		725/725	
定格消費電力 (W)		350/390	
定格電流 (A)		1.3/1.4	
力率 (%)		78/81	
電源コード・長さ (m)		2.5×1 ㊸	
適合コンセント		接地形3極差込20A-250V	
消費電力量 (kWh/年)		3100	
冷却装置	圧縮機公称出力 (W)	レシプロ 350	
	凝縮器	空冷式	
	凝縮ファンモータ (W) ×個数	入力 30×1	
	冷却器	冷気強制循環式	
庫内ファンモータ (W) ×個数	入力 16×3		
冷媒 (g)		HFC R404A (350)	
放熱量 (W)		960/1130	
霜取り方式		ヒータ方式	
温度調節 (℃)		マイコン温度調節器 -5~10調節可能	
温度表示		デジタル	
周囲温度条件 (℃)		5~35	
脚 (ネジ径×数、調整範囲)		M20×5本、95~135mm	
付属品	棚 (枚)	6	
	スノコ (枚)	2	
	クリップ (個)	30	
	排水部品	一式	

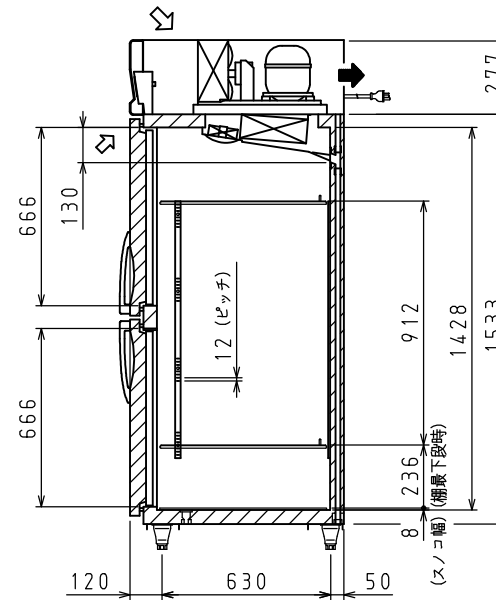
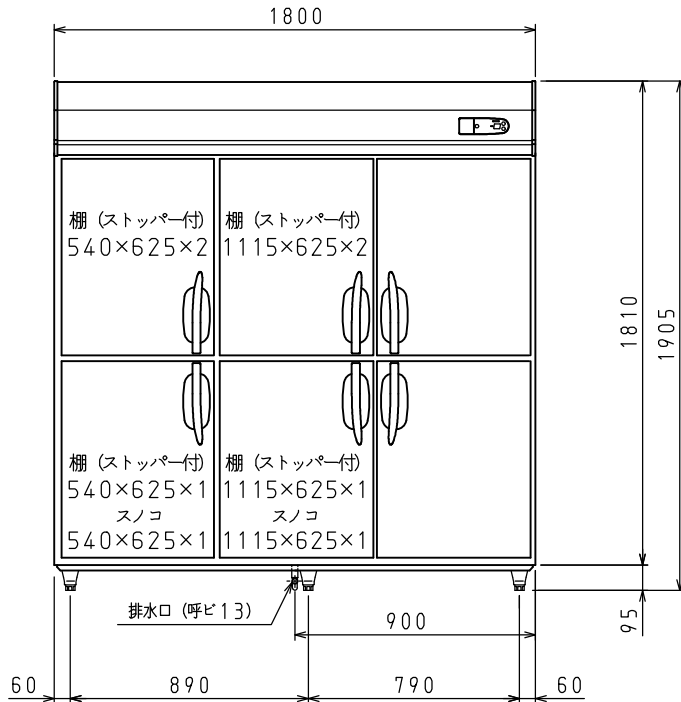
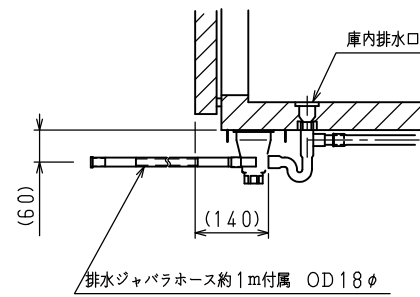
㊸: ㊸ 接地形3極差込17A-250V

注)

- 電気特性値は周囲温度30℃、無負荷、サーモ短絡、安定時の値です。
- 消費電力量は「JIS B 8630-2009年」に基づいた値です。
- 漏電遮断器は定格容量30A、定格感度電流15mA高速型を使用して下さい。
- 棚をセットした時に有効に使用できる寸法を有効寸法として記載しています。
- 本仕様は改良のため予告なしに変更することがあります。



排水部詳細



⇨: 吸気 ⇨: 排気

スケールはこの図面サイズがA3のときの尺度です。

スケール	型式	品名	図番	訂正
1/20	643CD-NP	冷蔵庫	S06614	△