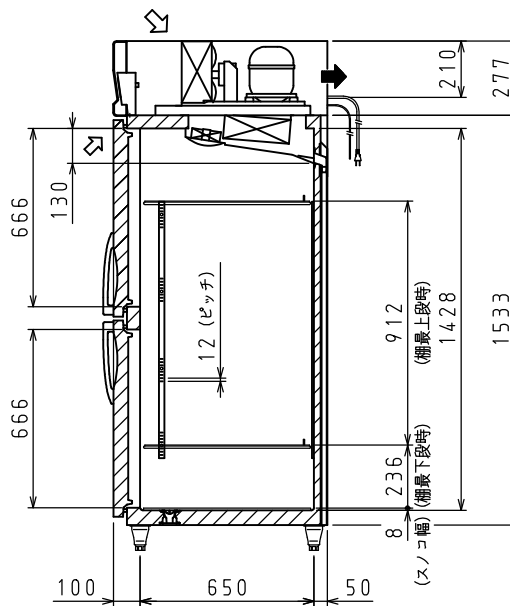
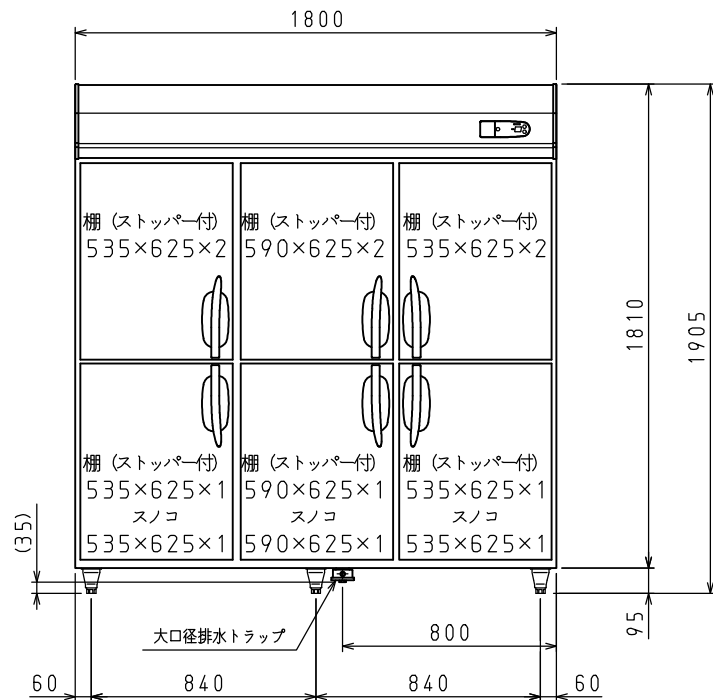


排水部(棚)詳細



⇨: 吸気 ⇨: 排気

スケールはこの図面サイズがA3のときの尺度です。

<仕様表>

シリーズ		CD	
型式		651CD	653CD
外形寸法 (mm)	幅	1800	
	奥行	800	
	高さ	1905 (~1945)	
	高さ	1428	
内形寸法 (mm)	幅	1698	
	奥行	650	
	高さ	1428	
定格内容積 (L)	冷凍室	-	
	冷蔵室	1677	
製品質量 (kg)		178	
外装		ステンレス鋼板・亜鉛引鋼板	
内装		ステンレス鋼板	
断熱		ノンフロン硬質発泡ポリウレタン	
扉		ステンレス鋼板(クリア塗装) 6枚	
棚		ポリエチレンコーティング網棚	
電源 (V・φ・Hz)		100・1・50/60	200・3・50/60
冷却時消費電力 (W)		399/439	359/399
霜取時消費電力 (W)		492/492	492/492
定格消費電力 (W)		310/350	270/310
定格電流 (A)		4.9/4.1	1.0/1.1
力率 (%)		63/85	78/81
電源コード・長さ (m)		2.5×1 ㊸	2.5×1 ㊹
適合コンセント		2極15A-125V	接地形3極20A-250V
消費電力量 (kWh/年)		1360	1370
冷却装置	圧縮機公称出力 (W)	レシプロ 350	
	凝縮器	空冷式	
	凝縮ファンモータ (W) × 個数	入力 20×1	
	冷却器	冷気強制循環式	
	庫内ファンモータ (W) × 個数	DC 24V 入力 4×2	
冷媒 (g)		HFC R404A (330)	
放熱量 (W)		1020/1190	960/1130
霜取方式		ヒータ方式	
温度調節 (℃)		マイコン温度調節器 -5~10調節可能	
温度表示		デジタル	
周囲温度条件 (℃)		5~35	
脚 (ネジ径×数、調整範囲)		M20×5本、95~135mm	
付属品	棚 (枚)	9	
	スノコ (枚)	3	
	クリップ (個)	36	
	排水部品	一式	

㊸: 2極差込12A-125V

㊹: 接地形3極差込17A-250V

- 注)
- 電気特性値は周囲温度30℃、無負荷、サーモ短絡、安定時の値です。
 - 消費電力量は「JIS B 8630-2009年」に基づいた値です。
 - 漏電遮断器は定格容量30A、定格感度電流15mA高速型を使用して下さい。
 - 棚をセットした時に有効に使用できる寸法を有効寸法として記載しています。
 - 本仕様は改良のため予告なしに変更することがあります。

スケール	型式	品名	図番	訂正
1/20	651CD, 653CD	冷蔵庫	S07326	△