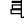
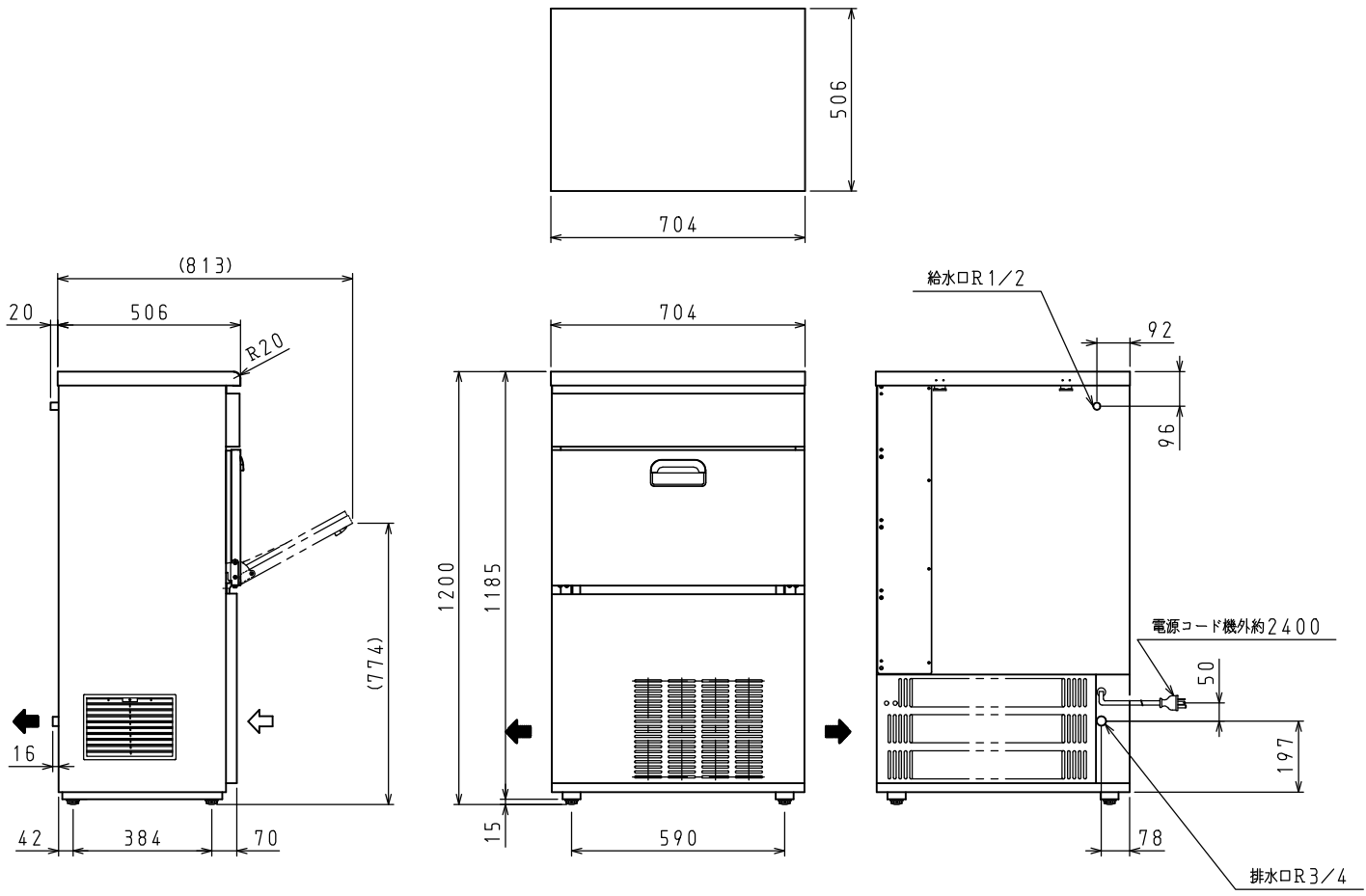


＜仕様表＞


シリーズ		バーチカルタイプ
型式		DRI-110LMV1
外形寸法 (mm)	幅	704
	奥行	506
	高さ	1200(～1252)
製品質量(kg)		89
外 装	ステンレス鋼板(クリア塗装)・亜鉛引鋼板	
内 装	合成樹脂	
断 熱	硬質発泡ポリウレタン	
製氷方式	セル方式	
水の形状	キューブアイス	
水の寸法(mm)	28×28×32	
1回の氷の数(個)	72	
製氷能力 (kg/日)	20/15℃	109/114
	30/25℃	93/99
標準製氷 時間(分)	20/15℃	23/22
	30/25℃	28/26
消費水量 m ³ /日	20/15℃	0.27/0.32
	30/25℃	0.22/0.26
貯水量(自然落下時)(kg)		約52(36)
電 気 特 性	電源(V・φ・Hz)	200・3・50/60
	定格消費電力(W)	720/840
	定格電流(A)	3.0/3.1
	力 率(%)	72/81
電 源 特 性	電源コード・長さ(m)	2.4×1④
	適合コンセント	接地形3極20A-250V
冷 却 装 置	圧縮機公称出力(W)	レシプロ 600
	凝 縮 器	空冷式
	凝縮ファンモータ(W)×個数	入力 50×1
	冷 却 器	アルミプレージング
冷 媒(g)	HFC R404A(570)	
放 熱 量(W)	1250/1490	
製氷制御	マイコン制御(サーミスタ)	
脱水制御	マイコン制御(サーミスタ)	
貯氷制御	マイコン制御(ストックSW)	
設置条件	周囲温度(℃)	5～35
	給水温度(℃)	2～30
配 管 口 径	給水口(市水)	R1/2(オネジ)
	排水口	R3/4(オネジ)
	凝縮器用給水口	-
	凝縮器用排水口	-
脚(ネジ径×数・調整範囲)	M10×4本、15～67mm	
付 属 品	水スコップ・ヒューズ	
日本協証登録番号	B-12	

④： 接地形3極差込17A-250V



：吸気 ：排気

スケールはこの図面サイズがA3のときの尺度です。

スケール 1/15	型式 DRI-110LMV1	品名 バーチカルタイプ製氷機	図番 S10755	訂正 
--------------	-------------------	-------------------	--------------	---

- 注)
- 製氷能力、標準製氷時間、消費水量の欄の20/15℃、30/25℃は周囲温度/給水温度を表わしています。
 - 電気特性値は周囲温度30℃、給水温度25℃の一定条件下で測定した時の値です。
 - 標準製氷時間は1サイクルの時間を表しています。
 - 製氷能力は水の平均穴径約5mmの場合の値です。
 - 漏電遮断器は定格容量30A、定格感度電流15mA高速型を使用して下さい。
 - 本仕様は改良のため予告なしに変更することがあります。