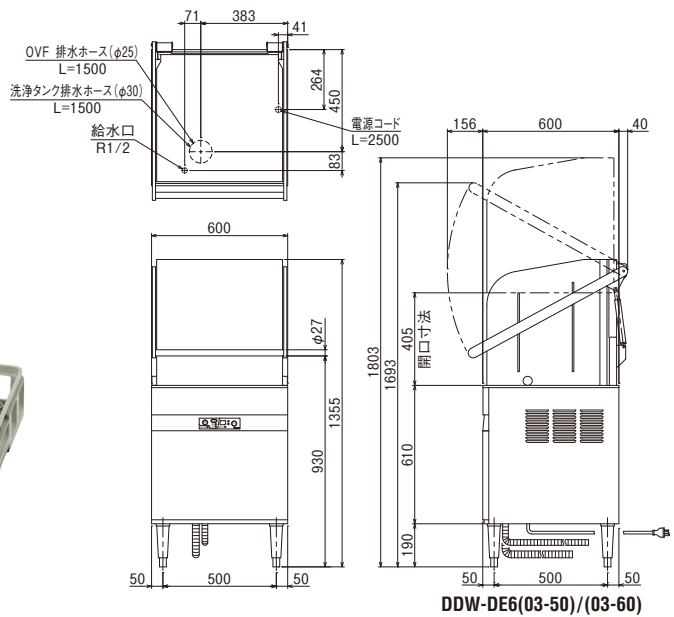


# ドアタイプ食器洗浄機 エコ洗くん



ラック(標準装備)



業務用食器洗浄機

業務用食器洗浄機

エコ洗くん(ドアタイプ)

在庫確認

在庫確認

型式	DDW-DE6(03-50)	DDW-DE6(03-50H)	DDW-DE6(03-5HH)	
外形寸法(mm)	W600×D600+40×H1355			
材質	外装:ステンレス鋼板・亜鉛引鋼板 扉:ステンレス鋼板 内装:ステンレス鋼板			
性能	処理能力	60ラック/時(標準) 皿:960枚/時 グラス:2160個/時 どんぶり:540個/時		
	洗浄時間	60秒(標準) 洗い:48秒(可変) 休止:6秒 すすぎ:6秒(可変)		
洗浄サイクル	洗浄方法	上下回転スプレーノズル		
	洗い	温度60~70℃ タンク容量:28L		
	すすぎ	流量(可変):2L/サイクル 温度:80~85℃ タンク容量:7.2L		
	ポンプモータ	公称出力 洗浄:750W すすぎ:100W		
	ヒータ	洗浄タンク:1050W すすぎタンク:3000W	洗浄タンク:3000W すすぎタンク:5700W	洗浄タンク:2000W すすぎタンク:10000W
電気定格	電源	200V・3φ 50/60Hz		
	消費電力	4.91/4.87kW	6.24/6.24kW	12.3/12.2kW
	運転電流	14.2/14.1A	18.1/18.1A	35.6/35.5A
電源	電源コード(長さ)	2.5m	3.5m	3.5m
	適合コンセント	接地形3極差込20A-250V	アース線付き、プラグ無し	アース線付き、プラグ無し
配管口径	給湯管	R1/2		
	洗浄タンク排水管	G1 1/2		
必要給湯温度	75℃以上	55℃以上	市水	
脚	M20×4本、190~245mm			
付属品	ラック1個			
製品質量	90kg	93kg	92kg	

# ハッチタイプ食器洗浄機 エコ洗くん



(-F)

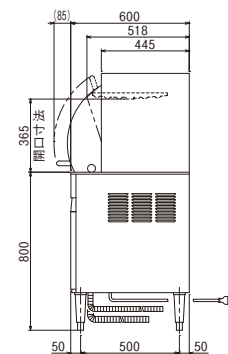
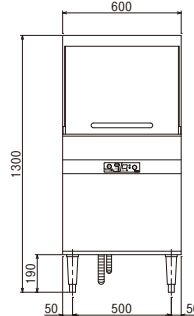
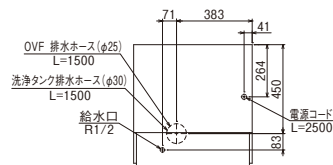


(-L)

(-R)



ラック(標準装備)



DDW-HE6(03-F50)/(03-F60)

※フード(扉)の向きをご指定下さい。

業務用食器洗浄機

業務用食器洗浄機

エコ洗くん(ハッチタイプ)

在庫確認

在庫確認

型式	DDW-HE6(03-F50)/(03-F60)	DDW-HE6(03-F50H)/(03-F60H)	DDW-HE6(03-F5HH)/(03-F6HH)	
	DDW-HE6(03-L50)/(03-L60)	DDW-HE6(03-L50H)/(03-L60H)	DDW-HE6(03-L5HH)/(03-L6HH)	
	DDW-HE6(03-R50)/(03-R60)	DDW-HE6(03-R50H)/(03-R60H)	DDW-HE6(03-R5HH)/(03-R6HH)	
外形寸法(mm)	W600×D600×H1300			
材質	外装：ステンレス鋼板・亜鉛引鋼板 扉：ステンレス鋼板 内装：ステンレス鋼板			
性能	処理能力	60ラック/時(標準) 皿：960枚/時 グラス：2160個/時 どんぶり：540個/時		
	洗浄時間	60秒(標準) 洗い：48秒(可変) 休止：6秒 すすぎ：6秒(可変)		
洗浄サイクル	洗浄方法	上下回転スプレーノズル		
	洗い	温度60~70℃ タンク容量：28L		
	すすぎ	流量(可変)：2L/サイクル 温度：80~85℃ タンク容量：7.2L		
	ポンプモータ	公称出力 洗浄：750W すすぎ：100W		
電気定格	電源	200V・3φ 50/60Hz		
	消費電力	4.91/4.87kW	6.24/6.24kW	12.3/12.2kW
	運転電流	14.2/14.1A	18.1/18.1A	35.6/35.5A
電源	電源コード(長さ)	2.5m	3.5m	3.5m
	適合コンセント	接地形3極差込20A-250V	アース線付き、プラグ無し	アース線付き、プラグ無し
配管口径	給湯管：R1/2 洗浄タンク排水管：G1 1/2			
必要給湯温度	75℃以上	55℃以上	市水	
脚	M20×4本、190~245mm			
付属品	ラック1個			
製品質量	77kg	80kg	80kg	

# ハッチタイプ食器洗浄機 エコ洗くん(100V仕様)



(-F)

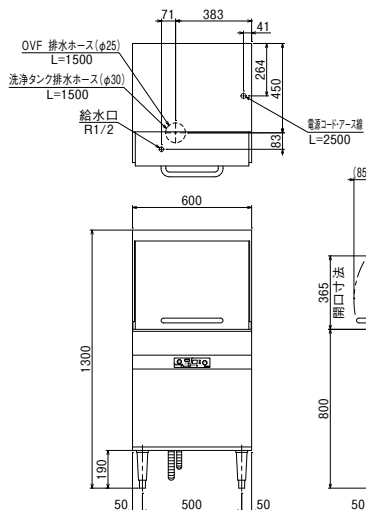


(-L)

(-R)



ラック(標準装備)



DDW-HE4(01-F50)/(01-F60)

※フード(扉)の向きをご指定下さい。

在庫確認

在庫確認

型式	DDW-HE4(01-F50)	DDW-HE4(01-F60)
	DDW-HE4(01-L50)	DDW-HE4(01-L60)
	DDW-HE4(01-R50)	DDW-HE4(01-R60)
外形寸法(mm)	W600×D600×H1300	
材質	外装:ステンレス鋼板・亜鉛引鋼板 扉:ステンレス鋼板 内装:ステンレス鋼板	
性能	処理能力	42ラック/時(標準) 皿:672枚/時 グラス:1512個/時 どんぶり:378個/時
	洗浄時間	84秒(標準) 洗い:72秒(可変) 休止:6秒 すすぎ:6秒(可変)
洗浄サイクル	洗浄方法	上下回転スプレーノズル
	洗い	温度60~70℃ タンク容量:28L
	すすぎ	流量(可変):2L/サイクル 温度:80~85℃ タンク容量:7.2L
	ポンプモータ	公称出力 洗浄:400W すすぎ:100W
	ヒータ	洗浄タンク:500W すすぎタンク:700W
電気定格	電源	100V・1φ 50/60Hz
	消費電力	1.29/1.33kW
	運転電流	13.1/13.5A
電源	電源コード(長さ)	2.5m
	適合コンセント	2極差込15A-125V
配管口径	給湯管:R1/2 洗浄タンク排水管:G1 1/2	
必要給湯温度	75℃以上	
脚	M20×4本,190~245mm	
付属品	ラック1個	
製品質量	77kg	

業務用食器洗浄機

業務用食器洗浄機

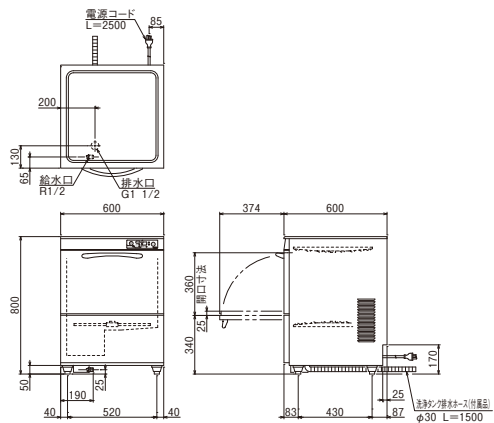
エコ洗くん(ハッチタイプ)



## アンダーカウンタータイプ食器洗浄機 エコ洗くん



ラック(標準装備)



型式		DDW-UE4(03-50)	DDW-UE4(01-50)
		DDW-UE4(03-60)	DDW-UE4(01-60)
外形寸法(mm)		W600×D600×H800	
材質		外装:ステンレス鋼板・亜鉛引鋼板 扉:ステンレス鋼板 内装:ステンレス鋼板	
性能	処理能力	42ラック/時(標準)	
		皿:672枚/時 グラス:1512個/時 どんぶり:378個/時	
洗浄サイクル	洗浄時間	84秒(標準)	
		洗い:70秒(可変) 休止:8秒 すすぎ:6秒(可変)	
	洗浄方法	上下回転スプレーノズル	
	洗い	温度60~70℃ タンク容量:14.5L	
	すすぎ	流量(可変):2L/サイクル 温度80~85℃ タンク容量:6.6L	
	ポンプモータ	公称出力 洗浄:400W すすぎ:100W	
電気定格	ヒータ	洗浄タンク:1050W	すすぎタンク:500W
		すすぎタンク:3000W	すすぎタンク:700W
	電源	200V・3φ 50/60Hz	100V・1φ 50/60Hz
電源	消費電力	4.65/4.67kW	1.29/1.33kW
	運転電流	13.9/13.7A	13.1/13.5A
電源	電源コード(長さ)	2.5m	
	適合コンセント	接地形3極差込20A-250V	2極差込15A-125V
配管口径	給湯管:R1/2		
	洗浄タンク排水管:G1 1/2		
必要給湯温度	55℃以上	75℃以上	
脚	M20×4本、50~70mm		
付属品	ラック1個 排水ホース1本 膜付グロメット1個		
製品質量	74kg		

業務用食器洗浄機

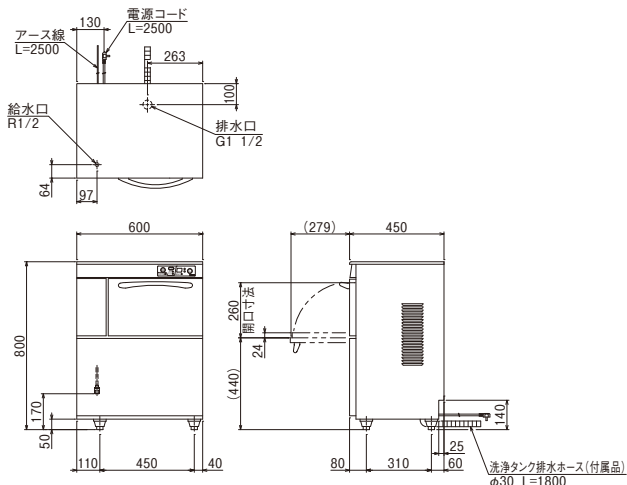
業務用食器洗浄機

エコ洗くん(アンダーカウンタータイプ)

## 小型アンダーカウンタータイプ食器洗浄機 エコ洗くん



ラック標準装備



型式		DDW-YUE4(01-50)	DDW-YUE4(01-60)
外形寸法(mm)		W600×D450×H800	
材質		外装:ステンレス鋼板・亜鉛引鋼板 扉:ステンレス鋼板 内装:ステンレス鋼板	
性能	処理能力	42ラック/時(標準)	
		皿:420枚/時 グラス:1050個/時 カップ:672個/時	
洗浄サイクル	洗浄時間	85秒(標準)	
		洗い:72秒(可変) 休止:8秒 すすぎ:5秒(可変)	
	洗浄方法	上下回転スプレーノズル	
	洗い	温度60~70℃ タンク容量:9.3L	
	すすぎ	流量(可変):1.5L/サイクル 温度:80~85℃ タンク容量:6.3L	
	ポンプモータ	公称出力 洗浄:200W すすぎ:100W	
電気定格	ヒータ	洗浄タンク:500W	
		すすぎタンク:700W	
	電源	100V・1φ 50/60Hz	
電源	消費電力	0.99/1.06kW	
	運転電流	9.9/10.6A	
電源	電源コード(長さ)	2.5m	
	適合コンセント	2極差込15A-125V	
配管口径	給湯管:R1/2		
	洗浄タンク排水管:G1 1/2		
必要給湯温度	75℃以上		
脚	M20×4本、50~70mm		
付属品	ラック1個 排水ホース1個 膜付グロメット1個		
製品質量	60kg		