

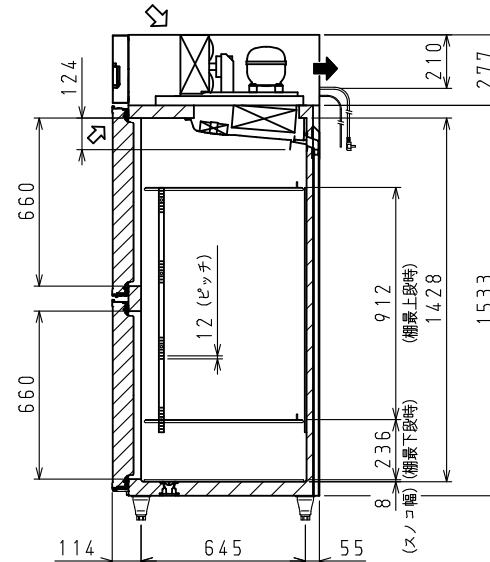
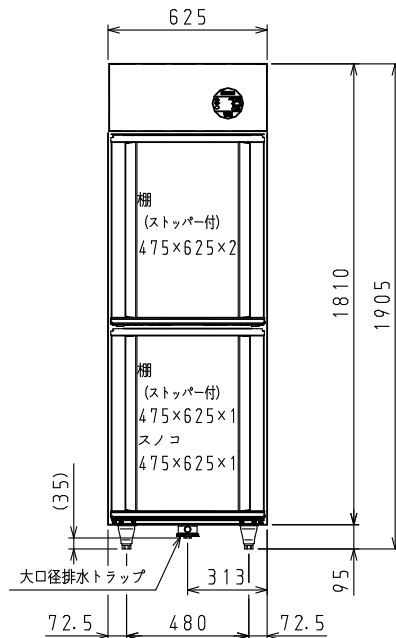
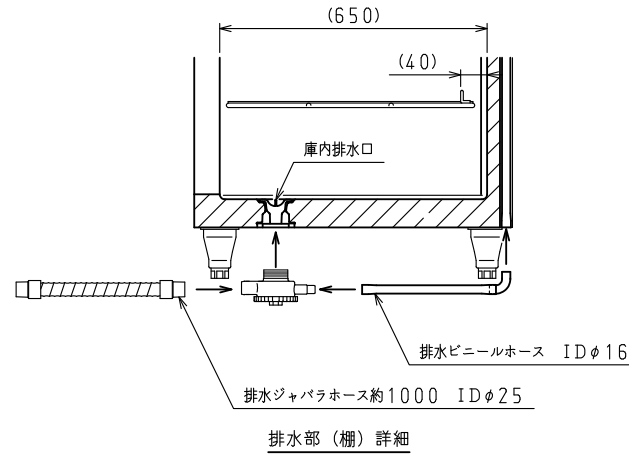
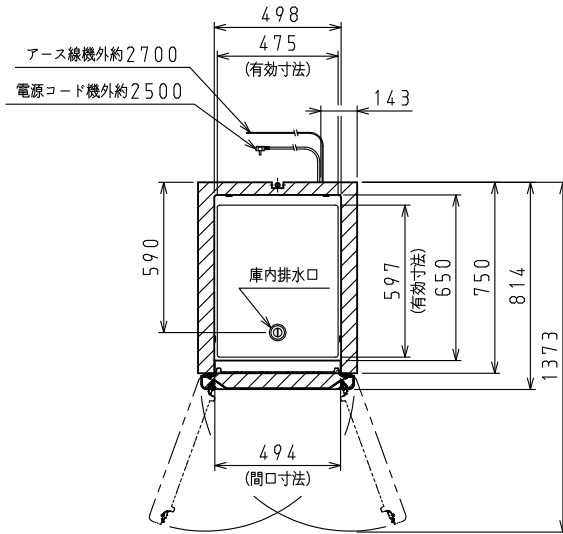
<仕様表>

シリーズ		CD-D-EX	
型式		201CD-D-EX	
本体	外形寸法 (mm)	幅	625
		奥行	814
	高さ	1905 (~1945)	
		奥行	650
内形寸法 (mm)	幅	498	
	高さ	1428	
体	定格内容積	冷凍室	-
		冷蔵室	485
	製品質量 (kg)	107	
	外装	ステンレス鋼板・亜鉛引鋼板	
内装	ステンレス鋼板		
断熱	ノンフロン硬質発泡ポリウレタン		
扉	ステンレス鋼板 (クリア塗装) 2枚		
棚	ポリエチレンコーティング網棚		
電気特性	電源 (V・φ・Hz)	100・1・50/60	
	冷却時消費電力 (W)	140/140	
	霜取時消費電力 (W)	273/273	
	定格消費電力 (W)	117/117	
	定格電流 (A)	1.6/1.6	
	力率 (%)	73/73	
	電源コード・長さ (m)	2.5×1 ㊦	
	適合コンセント	2極差込15A-125V	
	消費電力量 (kWh/年)	410	
	冷却装置	圧縮機公称出力 (W)	インバータ
凝縮器		空冷式	
凝縮ファンモータ (W) × 個数		DC24V 入力 9×1	
冷却器		冷気強制循環式	
庫内ファンモータ (W) × 個数	DC24V 入力 3×1		
	冷媒 (g)	HFC R134a (190)	
放熱量 (W)	350/350		
除霜方式	ヒータ方式		
温度調節 (℃)	マイコン温度調節器 -7~12調節可能		
温度表示	デジタル		
周囲温度条件 (℃)	5~35		
脚 (ネジ径×数、調整範囲)	M20×4本、95~135mm		
付属品	棚 (枚)	3	
	スノコ (枚)	1	
	クリップ (個)	12	
	転倒防止金具 (個)	1	
排水部品	一式		

㊦: □ L型2極差込15A-125V

注)

- 電気特性値は周囲温度30℃、無負荷、サーモ短絡、安定時の値です。
- 消費電力量は「JIS B 8630-2009年」に基づいた値です。
- 適合漏電遮断器：定格容量30A、定格感度電流15mA高速型
- 棚をセットしたときに有効に使用できる寸法を有効寸法として記載しています。
- 本仕様は改良のため予告なしに変更することがあります。



⇨: 吸気 ⇨: 排気

スケールはこの図面サイズがA3のときの尺度です。

スケール	型式	品名	図番	訂正
1/20	201CD-D-EX	冷蔵庫	S08120	△