


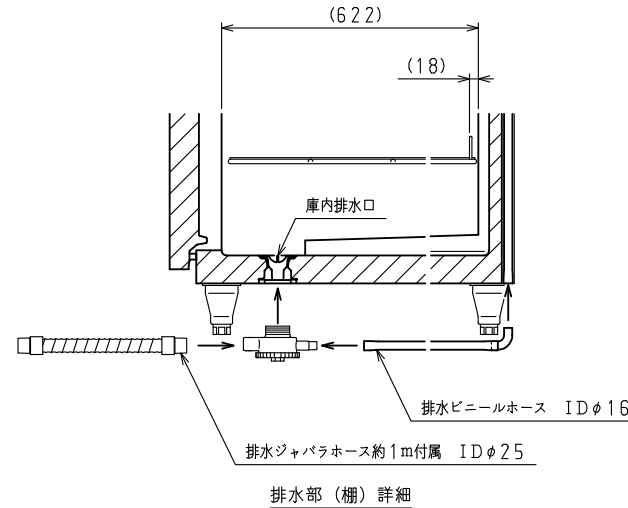
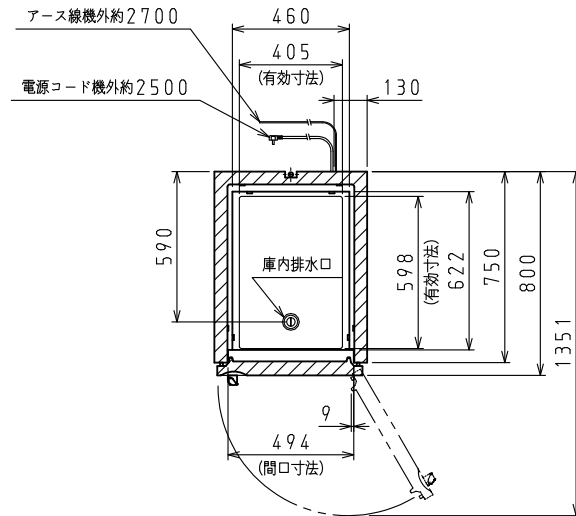
<仕様表>

シリーズ		HC-EX	
型式		201NHC-EX	
外形寸法 (mm)	幅	600	
	奥行	800	
	高さ	1905 (~1945)	
内形寸法 (mm)	幅	460	
	奥行	622	
	高さ	1428	
定格内容積 (L)	冷凍室	-	
	恒温高湿室	413	
製品質量 (kg)	95		
外装	ステンレス鋼板・亜鉛引鋼板		
内装	ステンレス鋼板		
断熱	ノンフロン硬質発泡ポリウレタン		
扉	ステンレス鋼板 (クリア塗装) 2枚		
棚	ポリエチレンコーティング網棚		
庫内湿度	湿度85%以上		
電源 (V・φ・Hz)	100・1・50/60		
冷却時消費電力 (W)	156/156		
霜取時消費電力 (W)	277/277		
定格消費電力 (W)	132/132		
定格電流 (A)	1.9/1.9		
力率 (%)	69/69		
電源コード・長さ (m)	2.5×1 ㊸		
適合コンセント	2極15A-125V		
圧縮機公称出力 (W)	インバータ 250 レシプロ		
凝縮器	空冷式		
凝縮ファンモータ (W) × 個数	DC24V 入力 9×1		
冷却器	壁面5面冷却		
庫内ファンモータ (W) × 個数	DC24V 入力 3×1		
冷媒 (g)	HFC R134a (190)		
放熱量 (W)	350/350		
霜取方式	ヒータ方式		
温度調節 (℃)	マイコン温度調節器 -6~12調節可能		
温度表示	デジタル		
周囲温度条件 (℃)	5~35		
脚 (ネジ径×数、調整範囲)	M20×4本、95~135mm		
付属品	棚 (枚)	3	
	スノコ (枚)	1	
	クリップ (個)	16	
	排水部品	一式	

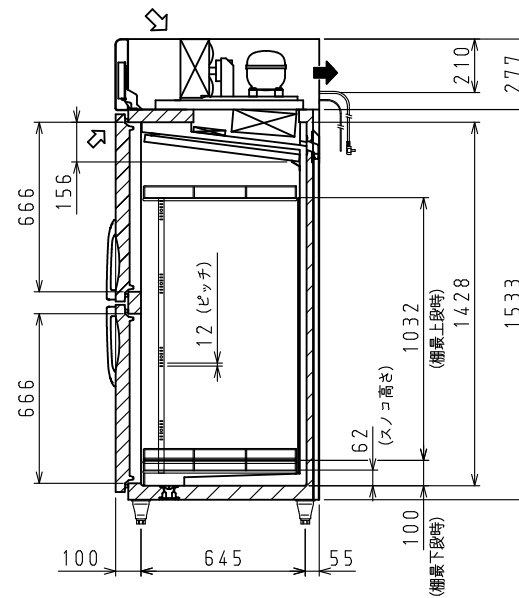
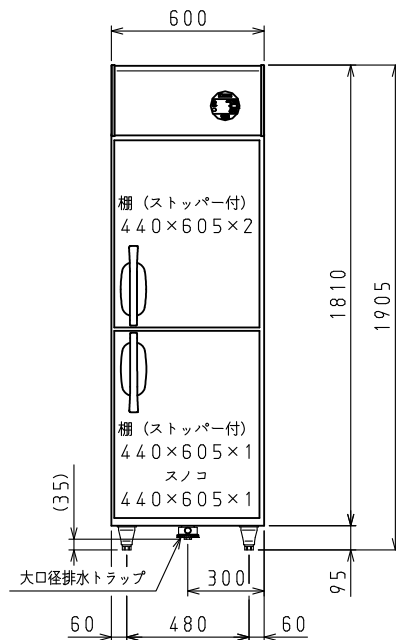
㊸:  L型2極差込15A-125V

注)

- 電気特性値は周囲温度30℃、無負荷、サーモ短絡、安定時の値です。
- 本品は漏電遮断器を内蔵しています。
- 棚をセットした時に有効に使用できる寸法を有効寸法として記載しています。
- 本仕様は改良のため予告なしに変更することがあります。




排水部 (棚) 詳細



⇨: 吸気 ⇨: 排気

スケールはこの図面サイズがA3のときの尺度です。

スケール 1/20	型式 201NHC-EX	品名 恒温高湿庫	図番 S08256	訂正 
--------------	-----------------	-------------	--------------	---