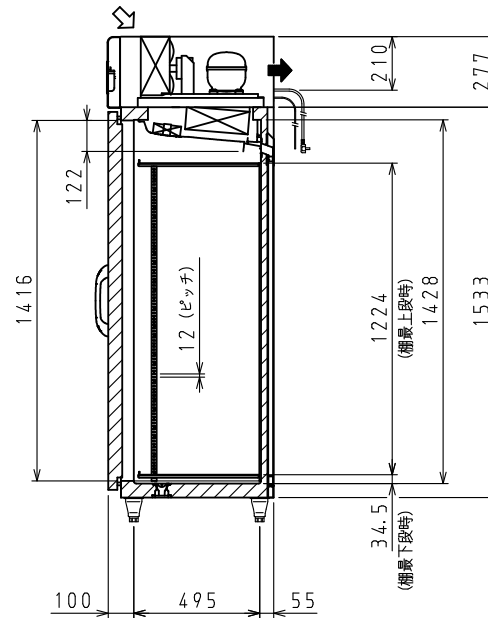
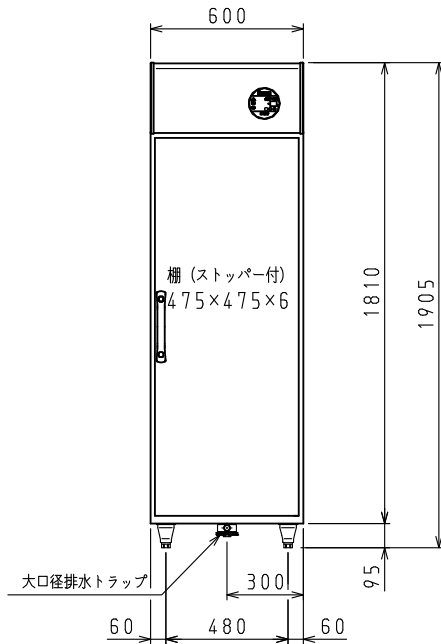


排水部(柵)詳細



⇨: 吸気 ⇨: 排気

スケールはこの図面サイズがA3のときの尺度です。

<仕様表>

シリーズ		NYG-EX
型式		201NYAG-EX
外形寸法 (mm)	幅	600
	奥行	650+40
	高さ	1905 (~1945)
	高さ	1428
内形寸法 (mm)	幅	498
	奥行	500
	高さ	1428
	高さ	1428
定格内容積 (L)	冷凍室	-
	冷蔵室	364
製品質量 (kg)	外装	塗装鋼板(白)・亜鉛引鋼板
	内装	塗装鋼板(白)
	断熱	ノンフロン硬質発泡ポリウレタン
	扉	取手付塗装鋼板(白) 1枚
柵	ポリエチレンコーティング網柵	
電気特性	電源 (V・φ・Hz)	100・1・50/60
	冷却時消費電力 (W)	185/185
	霜取時消費電力 (W)	316/316
	定格消費電力 (W)	155/155
	定格電流 (A)	2.0/2.0
	電力率 (%)	78/78
	電源コード・長さ (m)	2.5×1 ⑥
	適合コンセント	2極差込 15A-125V
冷却装置	庫内灯	-
	圧縮機公称出力 (W)	インバータ 325 レシプロ
	凝縮器	空冷式
	凝縮ファンモータ (W)×個数	DC24V 入力 9×1
設置	冷却器	冷気強制循環式
	庫内ファンモータ (W)×個数	DC24V 入力 3×1
	冷媒 (g)	HFC R134a (230)
放熱量 (W)	480/480	
除霜方式	ヒータ方式	
温度調節 (℃)	マイコン温度調節器 -15~5調節可能	
温度表示	デジタル	
周囲温度条件 (℃)	5~35	
脚 (ネジ径×数、調整範囲)	M20×4本、9.5~135mm	
付属品	柵 (枚)	6
	クリップ (個)	24
	排水部品	一式

⑥: L型2極差込15A-125V

注)

- 電気特性値は周囲温度30℃、無負荷、サーモ短絡、安定時の値です。
- 本品は漏電遮断器を内蔵しています。
- 柵をセットしたときに有効に使用できる寸法を有効寸法として記載しています。
- 本仕様は改良のため予告なしに変更することがあります。

※中ジョッキ収納数 180本

スケール 1/20	型式 201NYAG-EX	品名 上置型 大扉 ジョッキクーラー	図番 S08471	訂正
--------------	------------------	-----------------------	--------------	--------