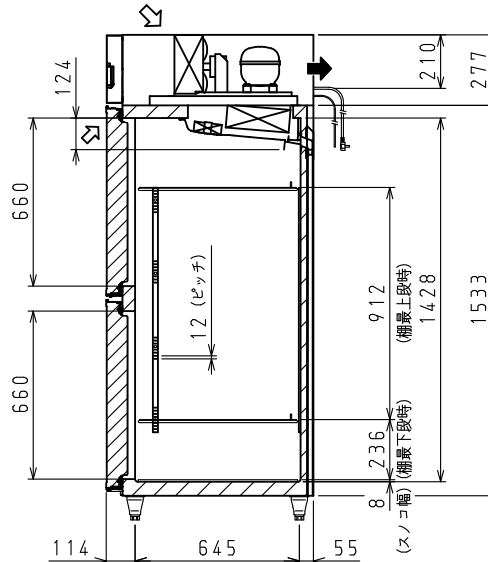
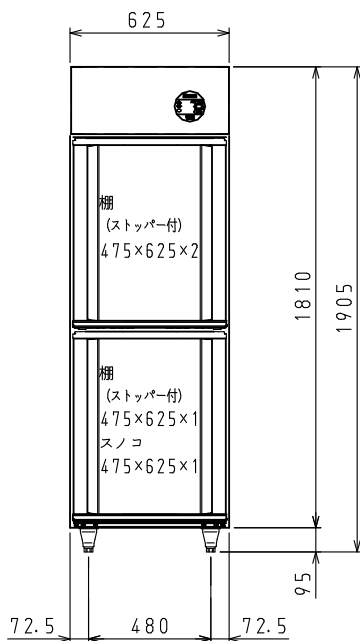


排水部(棚)詳細



⇨: 吸気 ⇨: 排気

スケールはこの図面サイズがA3のときの尺度です。

<仕様表>

シリーズ	SS-D-EX	
型式	201SS-D-EX	
本体	外形寸法 (mm)	幅 625
	奥行	814
	高さ	1905 (~1945)
	高さ	1428
内形寸法 (mm)	幅	498
	奥行	650
	高さ	1428
	高さ	750
定格内容積 (L)	冷凍室	485
	冷蔵室	-
体	製品質量 (kg)	108
	外装	ステンレス鋼板・亜鉛引鋼板
	内装	ステンレス鋼板
	断熱	ノンフロン硬質発泡ポリウレタン
扉	扉	ステンレス鋼板(クリア塗装) 2枚
	棚	ポリエチレンコーティング網棚
電気特性	電源 (V・φ・Hz)	100・1・50/60
	冷却時消費電力 (W)	192/192
	霜取時消費電力 (W)	324/324
	定格消費電力 (W)	153/153
	定格電流 (A)	2.0/2.0
	力率 (%)	77/77
	電源コード・長さ (m)	2.5×1 ㊶
	適合コンセント	2極差込15A-125V
	消費電力量 (kWh/年)	1490
	圧縮機公称出力 (W)	インバータ 325 レシプロ
冷却装置	凝縮器	空冷式
	凝縮ファンモータ (W) × 個数	DC24V 入力 9×1
	冷却器	冷気強制循環式
	庫内ファンモータ (W) × 個数	DC24V 入力 3×1
放熱量 (W)	冷媒 (g)	HFC R134a (230)
	放熱量 (W)	310/310
温度調節 (℃)	除霜方式	ヒータ方式
	温度調節 (℃)	マイコン温度調節器 -25~-8調節可能
温度表示	温度表示	デジタル
	周囲温度条件 (℃)	5~35
脚 (ネジ径×数、調整範囲)	脚 (ネジ径×数、調整範囲)	M20×4本、95~135mm
	付属品	棚 (枚) 3
付属品	スノコ (枚)	1
	クリップ (個)	12
	転倒防止金具 (個)	1
	排水部品	排水部品 一式

㊶: L型2極差込15A-125V

注)

- 電気特性値は周囲温度30℃、無負荷、サーモ短絡、安定時の値です。
- 消費電力量は「JIS B 8630-2009年」に基づいた値です。
- 適合漏電遮断器: 定格容量30A、定格感度電流15mA高速型
- 棚をセットしたときに有効に使用できる寸法を有効寸法として記載しています。
- 本仕様は改良のため予告なしに変更することがあります。

スケール 1/20	型式 201SS-D-EX	品名 冷凍庫	図番 S08122	訂正
--------------	------------------	-----------	--------------	--------