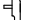



<仕様表>

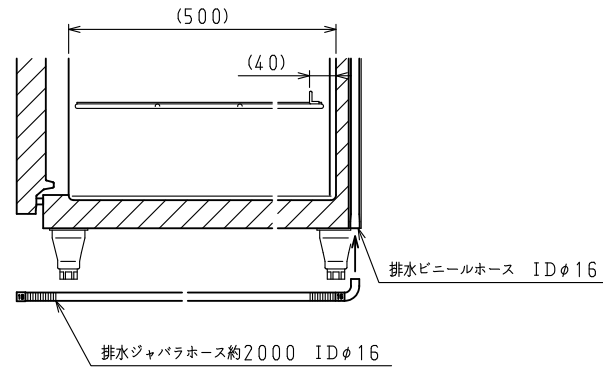
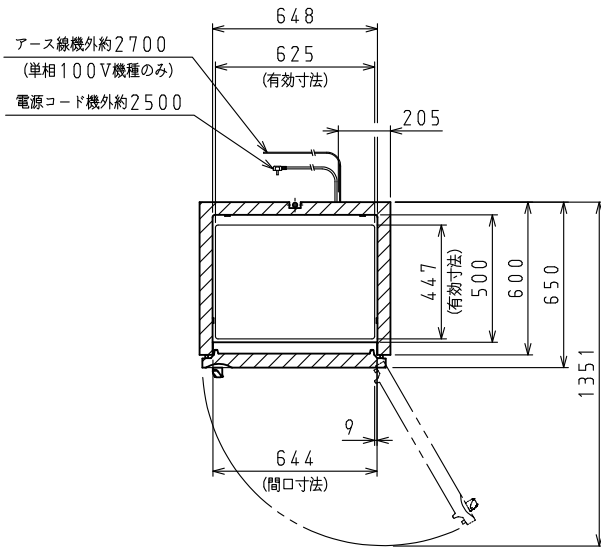
シリーズ		SS-BX	
型 式		201YSS-BX	203YSS-BX
本 体	外形寸法 (mm)	幅	750
		奥行	650
		高さ	1905 (~1945)
	内形寸法 (mm)	幅	648
		奥行	500
		高さ	1428
定格内容積 (L)	冷凍室	497	
	冷蔵室	—	
製品質量 (kg)		89	
外 装		ステンレス鋼板・亜鉛引鋼板	
内 装		ステンレス鋼板	
断 熱		ノンフロン硬質発泡ポリウレタン	
扉 棚		ステンレス鋼板 (クリア塗装) 2枚	
		ポリエチレンコーティング網棚	
電 気 特 性	電源 (V・φ・Hz)	100・1・50/60	200・3・50/60
	冷却時消費電力 (W)	193/193	194/194
	霜取時消費電力 (W)	329/329	329/329
	定格消費電力 (W)	160/160	160/160
	定格電流 (A)	2.0/2.0	0.6/0.6
	力 率 (%)	80/80	77/77
	電源コード・長さ (m)	2.5×1 ⑥	2.5×1 ③
	適 合 コ ン セ ン ト	2極差込 15A-125V	3極接地極付差込 20A-250V
消費電力量 (kWh/年)	1180	1200	
冷 却 装 置	圧縮機公称出力 (W)	インバータ 325 レシプロ	
	凝 縮 器	空冷式	
	凝縮ファンモータ (W) ×個数	DC24V 入力 9×1	
	冷 却 器	冷気強制循環式	
	庫内ファンモータ (W) ×個数	DC24V 入力 3×1	
	冷 媒 (g)	HFC R134a (230)	
放 熱 量 (W)	310/310		
除 霜 方 式	ヒータ方式		
温 度 調 節 (℃)	マイコン温度調節器 -25~-8調節可能		
温 度 表 示	デジタル		
周囲温度条件 (℃)	5~35		
脚 (ネジ径×数、調整範囲)	M20×4本、95~135mm		
付 属 品	棚 (枚)	3	
	スノコ (枚)	1	
	クリップ (個)	12	
	排水部品	一式	

⑥:  L型2極差込 15A-125V

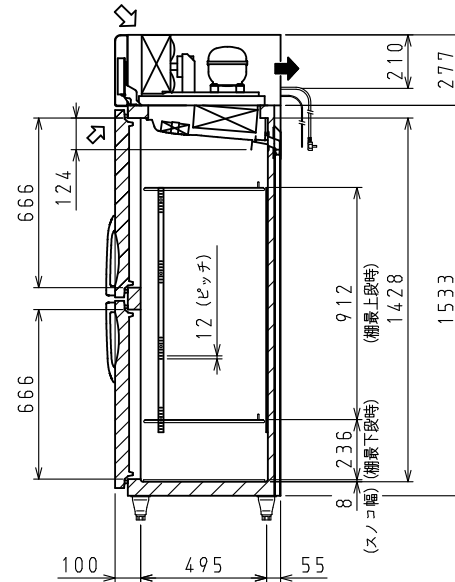
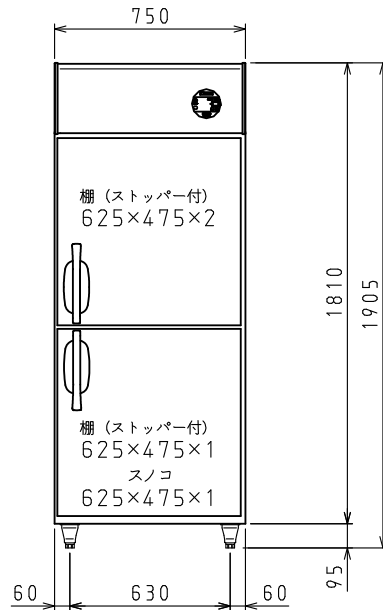
③:  3極接地極付差込 17A-250V

注)

- 電気特性値は周囲温度30℃、無負荷、サーモ短絡、安定時の値です。
- 消費電力量は「JIS B 8630-2009年」に基づいた値です。
- 適合漏電遮断器：定格容量30A、定格感度電流15mA高速型
- 棚をセットしたときに有効に使用できる寸法を有効寸法として記載しています。
- 本仕様は改良のため予告なしに変更することがあります。



排水部 (棚) 詳細



⇨: 吸気 ⇨: 排気

スケールはこの図面サイズがA3のときの尺度です。

スケール	型 式	品 名	図 番	訂 正
1/20	201YSS-BX, 203YSS-BX	冷 凍 庫	S08168	