


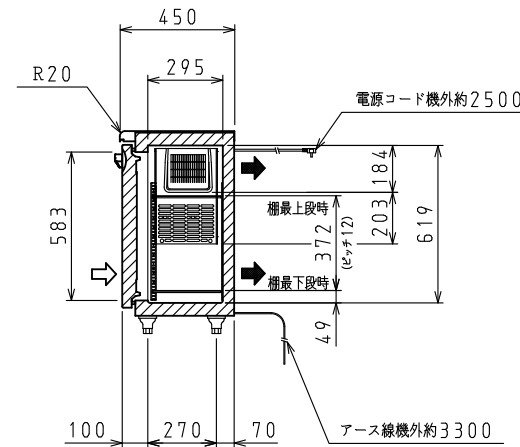
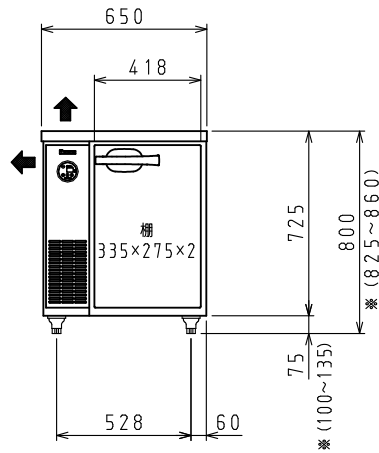
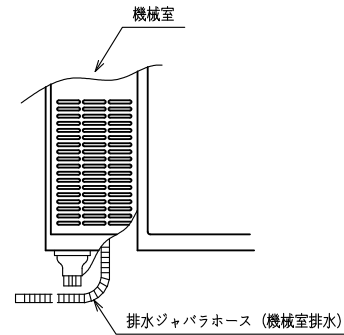
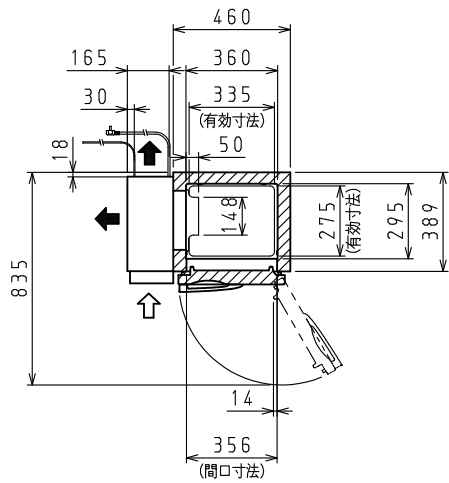
<仕様表>

シリーズ	SS		
型式	2041SS-B		
外形寸法 (mm)	幅	650	
	奥行	450	
	高さ	800 (795~835)	
内形寸法 (mm)	幅	360	
	奥行	295	
	高さ	619	
定格内容積 (L)	冷凍室	75	
	冷蔵室	-	
製品質量 (kg)	外装	ステンレス鋼板・亜鉛引鋼板	
	内装	ステンレス鋼板	
	断熱	ノンフロン硬質発泡ポリウレタン	
	扉	ステンレス鋼板 (クリア塗装) 1枚	
	棚	ポリエチレンコーティング網棚	
	庫内温度 (℃)	-20℃以下	
	電源 (V・φ・Hz)	100・1・50/60	
電気特性	冷却時消費電力 (W)	122/125	
	霜取時消費電力 (W)	118/118	
	定格消費電力 (W)	104/107	
	定格電流 (A)	1.6/1.3	
	力率 (%)	65/82	
	電源コード・長さ (m)	2.5×1 ㊸	
	庫内灯	-	
適合コンセント	2極差込15A-125V		
消費電力量 (kWh/年)	960		
冷却装置	圧縮機公称出力 (W)	レシプロ 85	
	凝縮器	空冷式	
	凝縮ファンモータ (W) ×個数	入力 15×1	
	冷却器	冷気強制循環式	
	庫内ファンモータ (W) ×個数	入力 5×1	
	冷媒 (g)	HFC R134a (75)	
	放熱量 (W)	235/265	
除霜方式	ヒータ方式		
温度調節 (℃)	マイコン温度調節器 -25~-8調節可能		
温度表示	デジタル		
周囲温度条件 (℃)	5~35		
脚 (ネジ径×数、調整範囲)	M20×4本、70~110mm		
付属品	棚 (枚)	2	
	クリップ (個)	8	

㊸:  L型2極差込15A-125V

注)

- 電気特性値は周囲温度30℃、無負荷、サーモ短絡、安定時の値です。
- 消費電力量は「JIS B 8630-2009年」に基づいた値です。
- ※寸法はSPにて対応可能です。
- 適合漏電遮断器: 定格容量30A、定格感度電流15mA高速型
- 本仕様は改良のため予告なしに変更することがあります。



⇐: 吸気    ➡: 排気

スケールはこの図面サイズがA3のときの尺度です。

スケール	型式	品名	図番	訂正
1/20	2041SS-B	冷凍庫	S07999	