

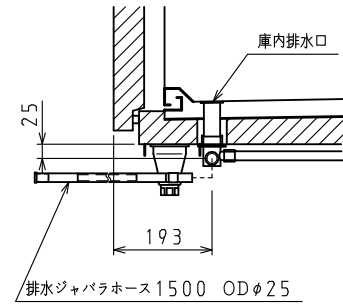
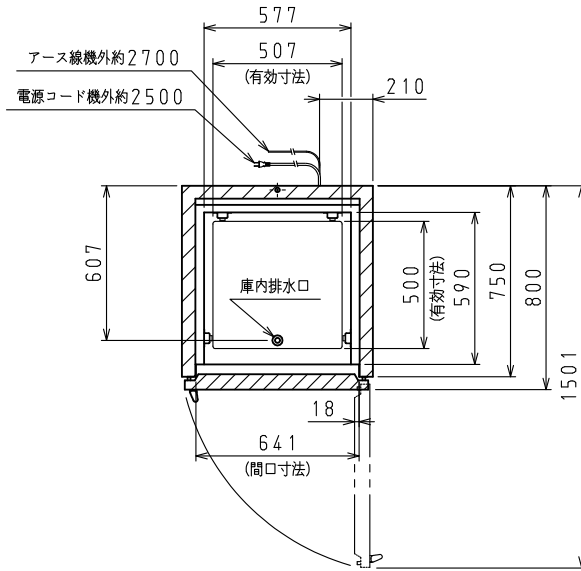
<仕様表>

シリーズ	HC-PF		
型式	221HC-PF-1		
本	外形寸法 (mm)	幅	750
		奥行	800
	高さ	1905 (~1945)	
		奥行	577
内形寸法 (mm)	奥行	590	
	高さ	上室 555・下室 631	
体	定格内容積	冷凍室	—
		冷蔵室	408
	製品質量 (kg)	161	
	外装	ステンレス鋼板・亜鉛引鋼板	
内装	ステンレス鋼板		
断熱	硬質発泡ウレタンボード		
扉	ステンレス鋼板 (クリア塗装) 2枚		
棚	ステンレスパンチング棚		
庫内湿度	湿度85%以上		
電気特性	電源 (V・φ・Hz)	100・1・50/60	
	冷却時消費電力 (W)	287/322	
	霜取時消費電力 (W)	410/410	
	定格消費電力 (W)	235/270	
	定格電流 (A)	2.4/2.8	
	力率 (%)	98/96	
	電源コード・長さ (m)	2.5×1 ⊙	
適合コンセント	2極差込15A-125V		
冷却装置	圧縮機公称出力 (W)	レシプロ 180	
	凝縮器	空冷式	
	凝縮ファンモータ (W) × 個数	入力 40×1	
	冷却器	壁面6面冷却	
	庫内ファンモータ (W) × 個数	入力 16×2	
エアサージファンモータ (W) × 個数	入力 23×2		
冷媒 (g)	HFC R134a (160)		
放熱量 (W)	570/620		
除霜方式	ヒータ方式		
温度調節 (℃)	マイコン温度調節器 -3~6調節可能		
温度表示	デジタル		
周囲温度条件 (℃)	5~35		
脚 (ネジ径×数、調整範囲)	M20×4本、95~135mm		
付属品	棚 (枚)	4	
	スノコ (枚)	—	
	クリップ (個)	16	
	排水部品	一式	

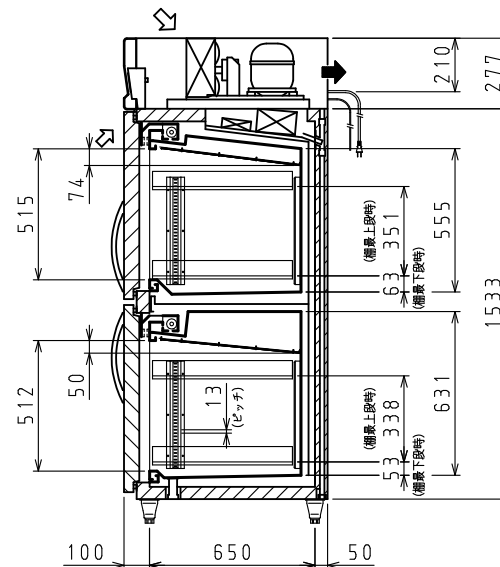
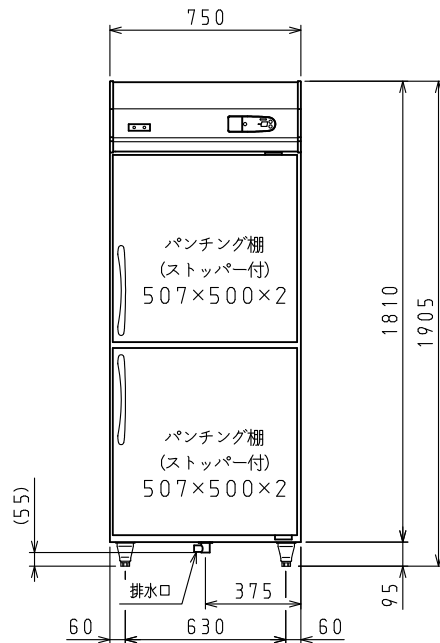
⊙: □ ⊚ ⊚ 2極差込12A-125V

注)

- 電気特性値は周囲温度30℃、無負荷、サーモ短絡、安定時の値です。
- 適合漏電遮断器：定格容量30A、定格感度電流15mA高速型
- 棚をセットしたときに有効に使用できる寸法を有効寸法として記載しています。
- 本仕様は改良のため予告なしに変更することがあります。



排水部詳細



⇨: 吸気 ⇨: 排気

スケールはこの図面サイズがA3のときの尺度です。

スケール	型式	品名	図番	訂正
1/20	221HC-PF-1	電子式温度保持冷蔵庫 (高温タイプ)	S06602	△