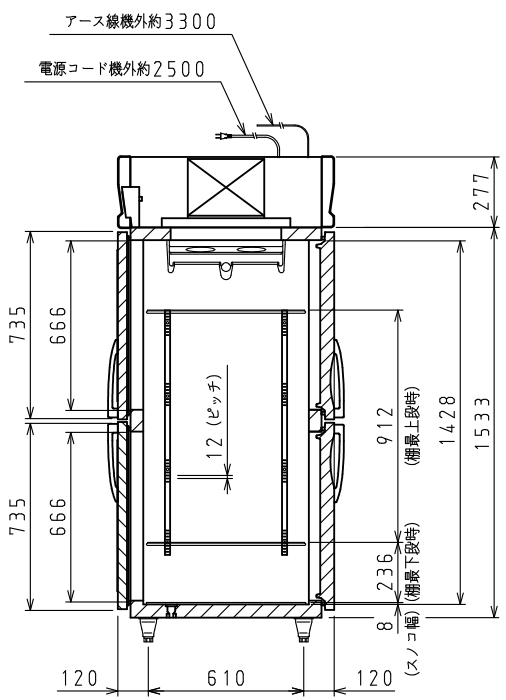
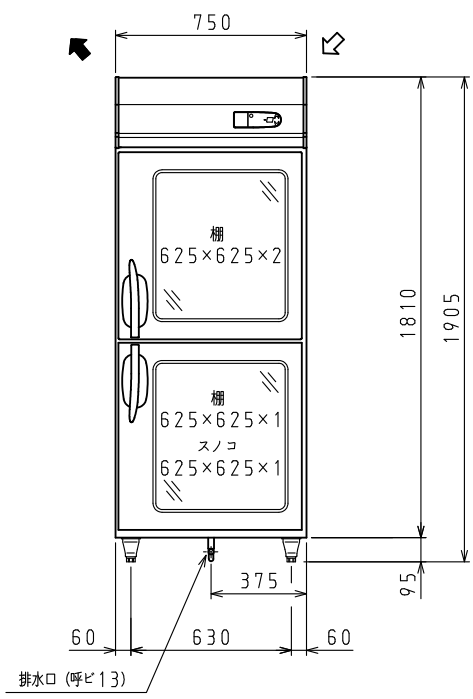


排水部詳細



⇨: 吸気 ⇨: 排気

スケールはこの図面サイズがA3のときの尺度です。

<仕様表>

シリーズ		CDP-PT-EC	
型式		221LCDP-PT-EC	
本体	外形寸法 (mm)	幅	750
		奥行	850
		高さ	1905 (~1945)
	内形寸法 (mm)	幅	644
		奥行	650
		高さ	1428
定格内容積 (L)	冷凍室	—	
	冷蔵室	666	
断熱	製品質量 (kg)	128	
	外装	ステンレス鋼板・亜鉛引鋼板	
	内装	ステンレス鋼板	
	断熱	硬質発泡ウレタンボード	
	扉	前面	ガラス扉 (クリア塗装) 2枚
棚	背面	ステンレス鋼板 (クリア塗装) 2枚	
	棚	ポリエチレンコーティング網棚	
電気特性	電源 (V・φ・Hz)	100・1・50/60	
	冷却時消費電力 (W)	340/340	
	霜取時消費電力 (W)	410/410	
	定格消費電力 (W)	301/301	
	定格電流 (A)	3.7/3.7	
	効率 (%)	80/80	
	電源コード・長さ (m)	2.5×1④	
	適合コンセント	2極差込15A-125V	
	圧縮機公称出力 (W)	インバータ 300 レジプロ	
	冷却装置	凝縮器	空冷式
凝縮ファンモータ (W) ×個数		DC24V 入力 9×1	
冷却器		冷気強制循環式	
庫内ファンモータ (W) ×個数		DC24V 入力 6×1	
冷媒 (g)		HFC R134a (140)	
放熱量 (W)	420/420		
除霜方式	ヒータ方式		
温度調節 (℃)	マイコン温度調節器 0~12使用範囲		
温度表示	デジタル		
周囲温度条件 (℃)	5~35		
脚 (ネジ径×数、調整範囲)	M20×4本、95~135mm		
付属品	棚 (枚)	3	
	スノコ (枚)	1	
	クリップ (個)	12	
	排水部品	一式	

④: 2極差込15A-125V

- 注)
- 電気特性値は周囲温度30℃、無負荷、サーモ短絡、安定時の値です。
 - 適合漏電遮断器: 定格容量30A、定格感度電流15mA高速度型
 - 棚をセットしたときに有効に使用できる寸法を有効寸法として記載しています。
 - 本仕様は改良のため予告なしに変更することがあります。

スケール 1/20	型式 221LCDP-PT-EC	品名 パススルー冷蔵庫	図番 S07966	訂正 △
--------------	---------------------	----------------	--------------	---------