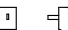


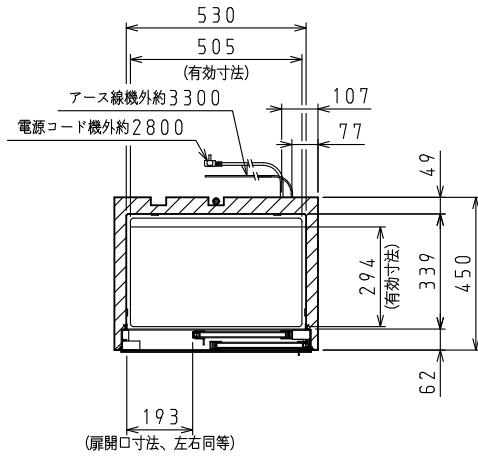
<仕様表>

シリーズ	AU-x	BU-x
型式	231AU-11	231BU-11
本体	外形寸法 (mm)	
	幅	600
	奥行	450
	高さ	1105 (~1131)
	内形寸法 (mm)	
	幅	530
奥行	339	
高さ	739	
冷却内容積		冷凍室
(L)	冷蔵室	132
製品質量 (kg)		53
体	外装	
	ステンレス鋼板 塗装鋼板 (白) 亜鉛引鋼板	ステンレス鋼板 塗装鋼板 (黒木目) 亜鉛引鋼板
	内装	
	塗装鋼板 (白) ・ 亜鉛引鋼板	
	断熱	
ノンフロン硬質発泡ポリウレタン		
扉		引戸式Low-E複層ガラス 2枚
棚		ポリエチレンコーティング網棚
庫内温度 (℃)		2~10
電気特性	主電源 (V・φ・Hz)	
	100・1・50/60	
	冷却時消費電力 (W)	
	115/125	
	霜取時消費電力 (W)	
	12/12	
	定格消費電力 (W)	
	115/125	
	定格電流 (A)	
	1.3/1.3	
電圧 (%)		
88/96		
電源コード・長さ (m)		
2.5×1 ㊸		
適合コンセント		
2極差込15A-125V		
庫内灯		
LED 3W		
消費電力量 (kWh/年)		
453		
冷却装置	圧縮機公称出力 (W)	
	レシプロ 75	
	凝縮器	
	空冷式	
	凝縮ファンモータ (W) × 個数	
	DC24V 入力 5×1	
	冷却器	
	冷氣強制循環式	
	庫内ファンモータ (W) × 個数	
	DC24V 入力 4×1	
冷媒 (g)		
HFC R134a (90)		
放熱量 (W)		
341/400		
除霜方式		
ファン方式		
ドレン		
蒸発皿式		
温度調節		
マイコン温度調節器		
周囲温度条件 (℃)		
5~35		
脚 (ネジ径×数、調整範囲)		
M16×4本、9~35mm		
付属品	棚 (枚)	
	1	
	スノコ (枚)	
1		
クリップ (個)		
4		

㊸:  L型2極差込15A-125V

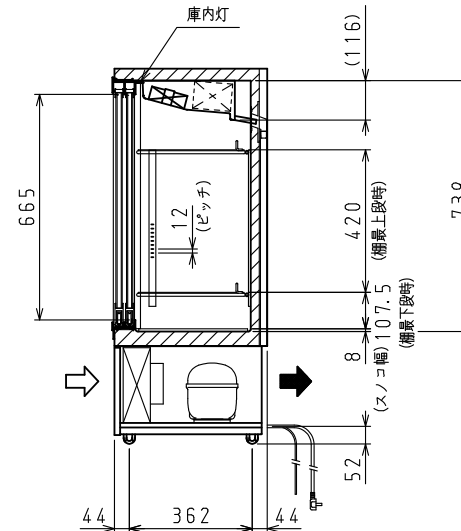
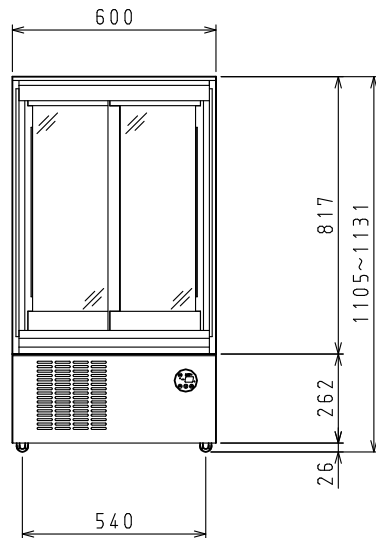
注)

1. 庫内温度は周囲温度30℃、無負荷時の値です。
2. 電気特性値は周囲温度30℃、無負荷、サーモ短絡、安定時の値です。
3. 消費電力量は「JIS B 8631-2-2011年」に基づいた値です。
4. 本品は漏電遮断器を内蔵しています。
5. 棚をセットしたときに有効に使用できる寸法を有効寸法として記載しています。
6. 本仕様は改良のため予告なしに変更することがあります。



棚 (ストッパー付)
505×320×1

スノコ
505×320×1



⇐: 吸気 ➡: 排気

スケールはこの図面サイズがA3のときの尺度です。

スケール 1/15	型式 231AU-11, 231BU-11	品名 下置スライド冷凍冷蔵庫	図番 S07837	訂正 △
--------------	--------------------------	-------------------	--------------	---------