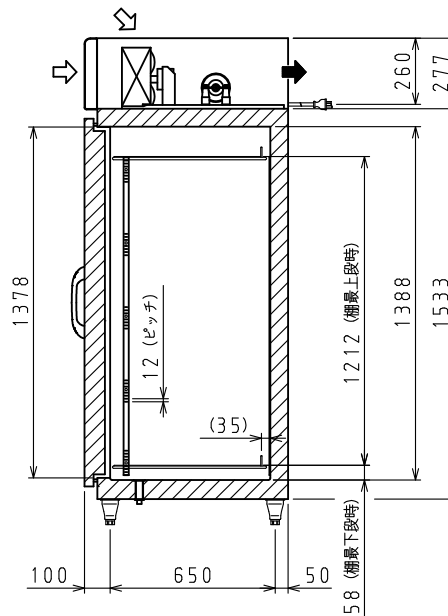
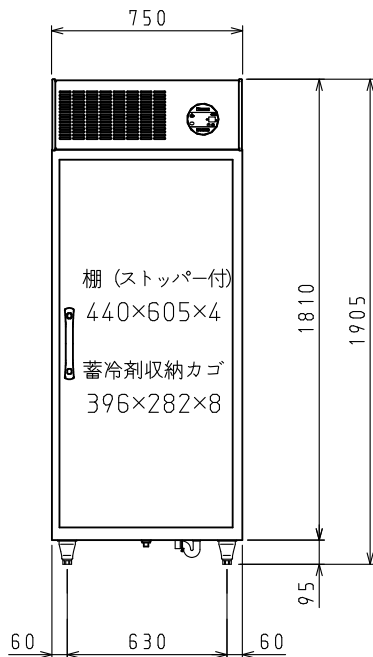


排水部詳細



⇨: 吸気 ⇨: 排気

スケールはこの図面サイズがA3のときの尺度です。

<仕様表>

シリーズ		FF	
型式		233FFE	
本	外形寸法 (mm)	幅	750
		奥行	800
	高さ	1905 (~1945)	
		内形寸法 (mm)	幅
奥行	630		
高さ	1388		
	定格内容積 (L)	冷凍室	423
体		冷蔵室	—
	製品質量 (kg)	143	
	外装	ステンレス鋼板・亜鉛引鋼板	
	内装	ステンレス鋼板	
	断熱	ノンフロン硬質発泡ポリウレタン	
	扉	ステンレス鋼板 (クリア塗装) 1枚	
	棚	ポリエチレンコーティング棚	
	電源 (V・φ・Hz)	200・3・50/60	
電気特性	冷却時消費電力 (W)	646/706	
	霜取時消費電力 (W)	1045/1045	
	定格消費電力 (W)	585/645	
	定格電流 (A)	3.2/2.7	
	力率 (%)	53/69	
	電源コード・長さ (m)	3.0×1 ㊸	
適合コンセント	3極接地極付差込20A-250V		
冷却装置	圧縮機公称出力 (W)	ロータリー 1100	
	凝縮器	空冷式	
	凝縮ファンモータ (W) ×個数	DC24V 入力 19×2	
	冷却器	冷気強制循環式	
	庫内ファンモータ (W) ×個数	入力 22×2	
	冷媒 (g)	HFC R404A (750)	
放熱量 (W)	1810/2050		
除霜方式	ヒータ方式		
温度調節 (℃)	マイコン温度調節器 -40~-20調節可能		
温度表示	デジタル		
周囲温度条件 (℃)	5~35		
脚 (ネジ径×数、調整範囲)	M20×4本、95~135mm		
付属品	棚 (枚)	4	
	蓄冷剤収納カゴ (個)	8	
	クリップ (個)	16	
	排水タンク (個)	1	
	排水タンクガイド (個)	1	
	排水部品	一式	

㊸: 3極接地極付差込17A-250V

注)

- 電気特性値は周囲温度30℃、無負荷、サーモ短絡、安定時の値です。
- 適合漏電遮断器: 定格容量30A、定格感度電流15mA高速型
- 棚をセットしたときに有効に使用できる寸法を有効寸法として記載しています。
- 本仕様は改良のため予告なしに変更することがあります。

スケール 1/20	型式 233FFE	品名 蓄冷剤凍結庫	図番 S08315	訂正 △
--------------	--------------	--------------	--------------	---------