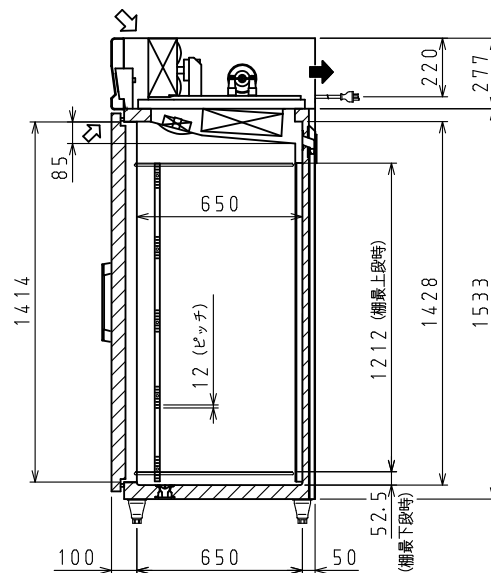
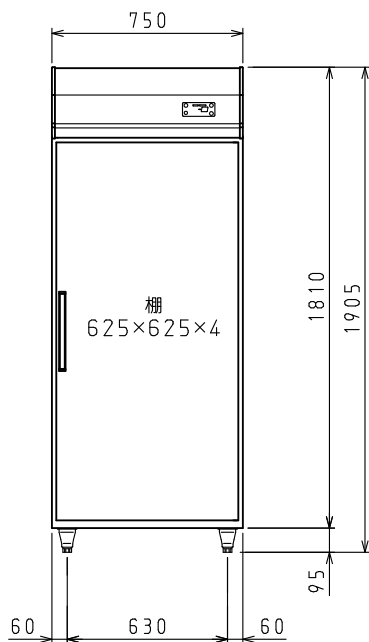


背面排水部詳細



⇨: 吸気 ⇨: 排気

スケールはこの図面サイズがA3のときの尺度です。

<仕様表>

シリーズ		F	
型	式	233LF	
本	外形寸法 (mm)	幅	750
		奥行	800+30
	高さ	1905 (~1945)	
		内形寸法 (mm)	幅
奥行	650		
高さ	1428		
	定格内容積 (L)	冷凍室	624
冷蔵室		—	
体	製品質量 (kg)	115	
	外装	ステンレス鋼板・亜鉛引鋼板	
	内装	ステンレス鋼板	
	断熱	ノンフロン硬質発泡ポリウレタン	
	扉	ステンレス鋼板 (クリア塗装) 1枚	
	棚	ポリエチレンコーティング棚	
	電源 (V・φ・Hz)	200・3・50/60	
電気特性	冷却時消費電力 (W)	875/975	
	霜取時消費電力 (W)	670/670	
	定格消費電力 (W)	835/935	
	定格電流 (A)	3.8/3.5	
	力率 (%)	63/77	
	電源コード・長さ (m)	3.0×1 ㊸	
適合コンセント	接地形3極20A-250V		
冷却装置	圧縮機公称出力 (W)	スクロール 1100	
	凝縮器	空冷式	
	凝縮ファンモータ (W) ×個数	DC24V 入力 9×2	
	冷却器	冷気強制循環式	
	庫内ファンモータ (W) ×個数	入力 16×3	
	冷媒 (g)	HFC R404A (780)	
	放熱量 (W)	1755/2030	
霜取方式	ヒータ方式		
温度調節 (℃)	マイコン温度調節器 -40~-20調節可能		
温度表示	デジタル		
周囲温度条件 (℃)	5~35		
脚 (ネジ径×数、調整範囲)	M20×4本、95~135mm		
付属品	棚 (枚)	4	
	クリップ (個)	16	
	排水タンク (個)	1	
	排水タンクガイド (個)	1	
排水部品	一式		

㊸: 接地形3極差込17A-250V

注)

- 電気特性値は周囲温度30℃、無負荷、サーモ短絡、安定時の値です。
- 漏電遮断器は定格容量30A、定格感度電流15mA高速型を使用して下さい。
- 棚をセットした時に有効に使用できる寸法を有効寸法として記載しています。
- 本仕様は改良のため予告なしに変更することがあります。

スケール 1/20	型 式 233LF	品 名 蓄冷凍結庫	図 番 S06861	訂正 △
--------------	--------------	--------------	---------------	---------