

<仕様表>

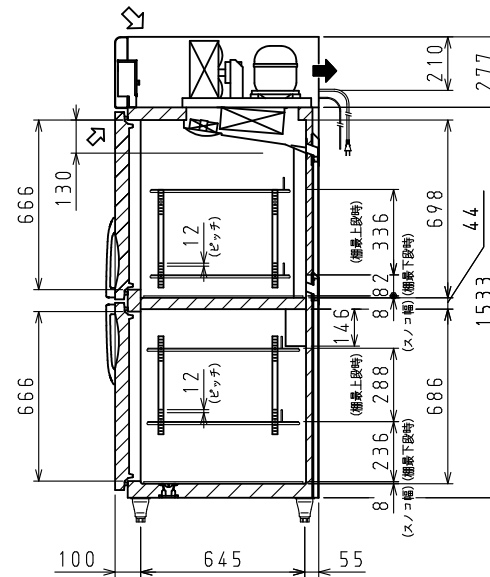
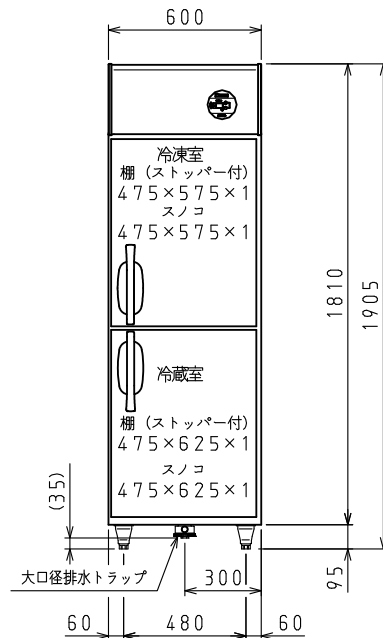
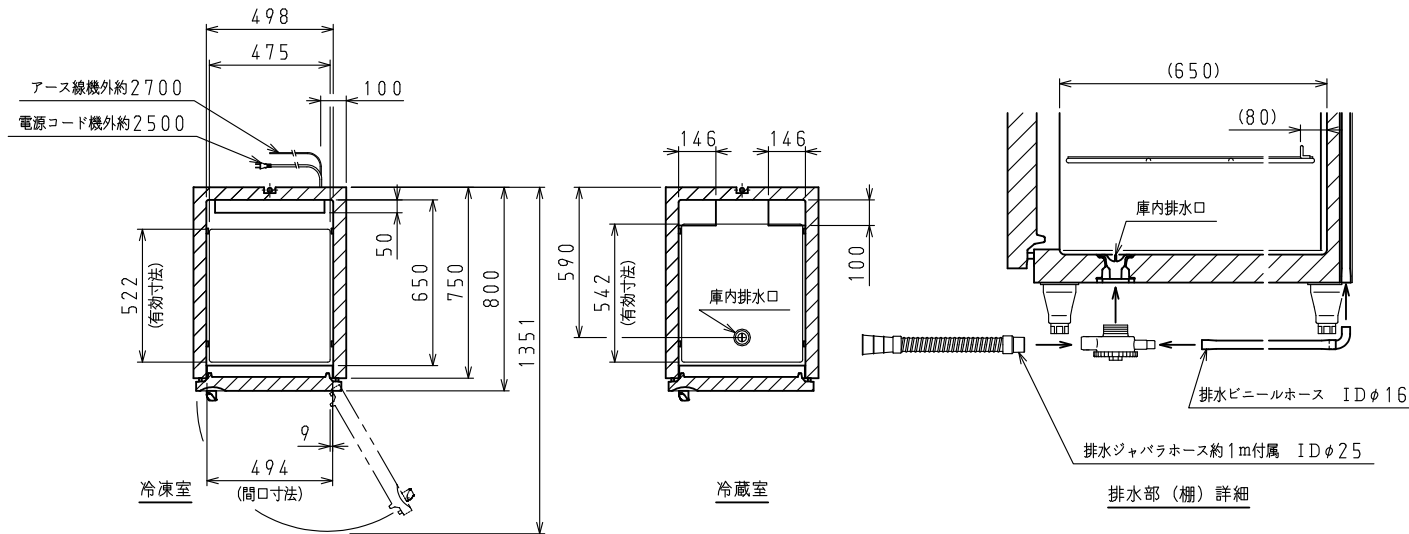
シリーズ	NS	
型式	241NS1	
外形寸法 (mm)	幅	600
	奥行	800
	高さ	1905 (~1945)
	高さ	1905 (~1945)
内形寸法 (mm)	幅	R 498・F 498
	奥行	R 650・F 600
	高さ	R 686・F 698
	高さ	R 686・F 698
定格内容積 (L)	冷凍室	225
	冷蔵室	241
製品質量 (kg)	本体	110
	外装	ステンレス鋼板・亜鉛引鋼板
	内装	ステンレス鋼板
	断熱	ノンフロン硬質発泡ポリウレタン
	扉	ステンレス鋼板 (クリア塗装) 2枚
	棚	ポリエチレンコーティング網棚
電気特性	電源 (V・φ・Hz)	100・1・50/60
	冷却時消費電力 (W)	436/445
	霜取時消費電力 (W)	457/457
	定格消費電力 (W)	381/391
	定格電流 (A)	5.7/4.2
	力率 (%)	67/93
	電源コード・長さ (m)	2.5×1 ⊙
	適合コンセント	2極15A-125V
	圧縮機公称出力 (W)	レシプロ 450
	冷却装置	凝縮器
凝縮ファンモータ (W) ×個数		入力 30×1
冷却器		冷気強制循環式
庫内ファンモータ (W) ×個数		入力 16×4
冷媒 (g)		HFC R404A (200)
放熱量 (W)	600/750	
霜取方式	ヒータ方式	
温度調節 (℃)	マイコン温度調節器 R: 0~10 調節可能 F: -25~-15 調節可能	
温度表示	デジタル	
周囲温度条件 (℃)	5~35	
脚 (ネジ径×数、調整範囲)	M20×4本、95~135mm	
付属品	棚 (枚)	2
	スノコ (枚)	2
	クリップ (個)	8
	排水部品	一式

*Rは「冷蔵室」、Fは「冷凍室」を示します。

⊙: □ □ □ 2極差込12A-125V

注)

- 電気特性値は周囲温度30℃、無負荷、サーモ短絡、安定時の値です。
- 漏電遮断器は定格容量30A、定格感度電流15mA高速度型を使用して下さい。
- 棚をセットした時に有効に使用できる寸法を有効寸法として記載しています。
- 本仕様は改良のため予告なしに変更することがあります。



⇨: 吸気 ⇨: 排気

スケールはこの図面サイズがA3のときの尺度です。

スケール	型式	品名	図番	訂正
1/20	241NS1	冷凍冷蔵庫	S08040	△