

<仕様表>

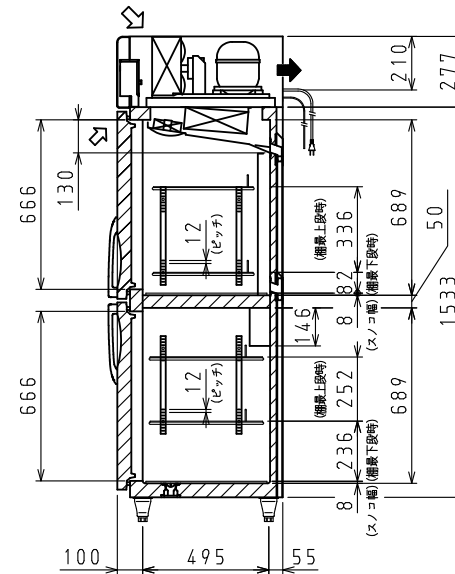
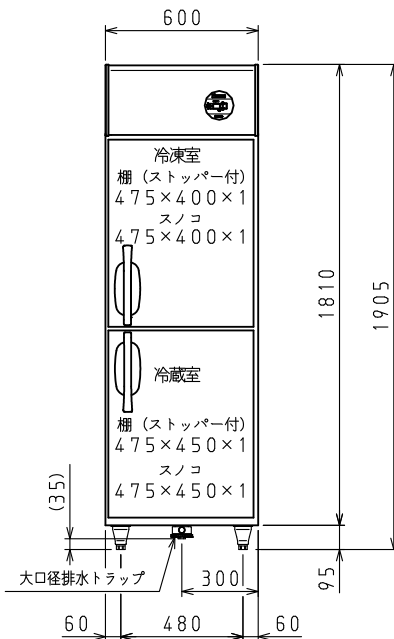
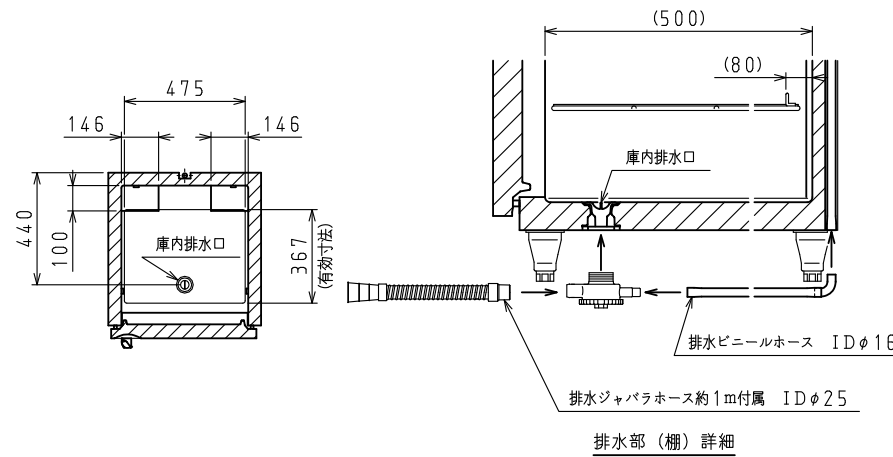
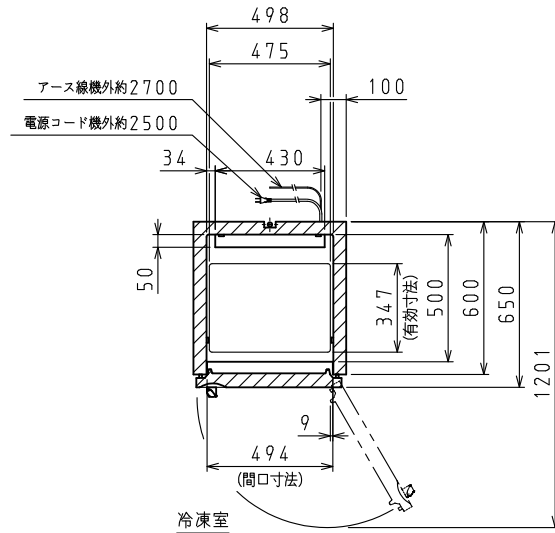
シリーズ		S
型式	241NYS1	
外形寸法 (mm)	幅	600
	奥行	650
	高さ	1905 (~1945)
内形寸法 (mm)	幅	R 498・F 498
	奥行	R 500・F 450
	高さ	R 689・F 689
定格内容積 (L)	冷凍室	162
	冷蔵室	186
製品質量 (kg)	92	
外装	ステンレス鋼板・亜鉛引鋼板	
内装	ステンレス鋼板	
断熱	ノンフロン硬質発泡ポリウレタン	
扉	ステンレス鋼板 (クリア塗装) 2枚	
棚	ポリエチレンコーティング網棚	
電源 (V・φ・Hz)	100・1・50/60	
冷却時消費電力 (W)	434/439	
霜取り消費電力 (W)	456/456	
定格消費電力 (W)	360/365	
定格電流 (A)	5.3/3.8	
力率 (%)	68/96	
電源コード・長さ (m)	2.5×1 ㊶	
適合コンセント	2極15A-125V	
圧縮機公称出力 (W)	レシプロ 400	
凝縮器	空冷式	
凝縮ファンモータ (W) ×個数	入力 30×1	
冷却器	冷気強制循環式	
庫内ファンモータ (W) ×個数	入力 16×4	
冷媒 (g)	HFC R404A (220)	
放熱量 (W)	480/545	
霜取り方式	ヒータ方式	
温度調節 (℃)	マイコン温度調節器 R: 0~10 調節可能 F: -25~-15 調節可能	
温度表示	デジタル	
周囲温度条件 (℃)	5~35	
脚 (ネジ径×数、調整範囲)	M20×4本、95~135mm	
付属品	棚 (枚)	2
	スノコ (枚)	2
	クリップ (個)	8
	排水部品	一式

*Rは「冷蔵室」、Fは「冷凍室」を示します。

㊶: □ ≡ 2極差込12A-125V

注)

- 電気特性値は周囲温度30℃、無負荷、サーモ短絡、安定時の値です。
- 漏電遮断器は定格容量30A、定格感度電流15mA高速型を使用して下さい。
- 棚をセットした時に有効に使用できる寸法を有効寸法として記載しています。
- 本仕様は改良のため予告なしに変更することがあります。



⇨: 吸気 ⇨: 排気

スケールはこの図面サイズがA3のときの尺度です。

スケール	型式	品名	図番	訂正
1/20	241NYS1	冷凍冷蔵庫	S08041	△