

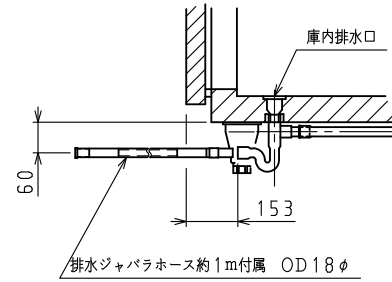
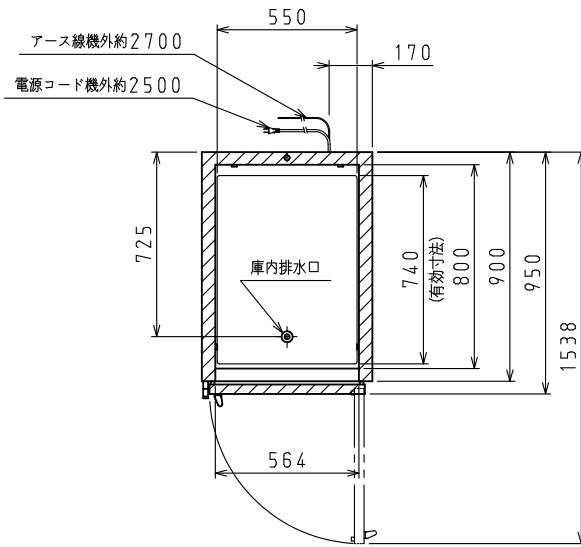
<仕様表>

シリーズ		M			
型	式	24M _s 100V			
本	外形寸法 (mm)	幅	670		
		奥行	950		
	高さ	1905 (~1945)			
		内形寸法 (mm)	幅	564	
奥行	800				
高さ	1429				
	定格内容積	冷凍室	—		
体		冷蔵室	693		
	製品質量 (kg)	130			
外	装	ステンレス鋼板・亜鉛引鋼板			
内	装	ステンレス鋼板			
断	熱	硬質発泡ポリウレタン			
扉		ステンレス鋼板 (クリア塗装) 1枚			
棚		可変式ステンレスローラー棚			
電	電源 (V・φ・Hz)	100・1・50/60			
	冷却時消費電力 (W)	258/293			
	霜取時消費電力 (W)	60/60			
	定格消費電力 (W)	230/265			
	定格電流 (A)	2.5/2.9			
	力	率 (%)	92/91		
	電源コード・長さ (m)	2.5×1 ⊙			
	適	合	コンセント 2極15A-125V		
冷	圧縮機公称出力 (W)	レシプロ 180			
	凝	縮	器	空冷式	
	凝縮ファンモータ (W) ×個数	入力 30×1			
	冷	却	器	冷気強制循環式	
	庫内ファンモータ (W) ×個数	入力 16×2			
	冷	媒 (g)	HFC R134a (160)		
放	熱	量 (W)	570/620		
霜	取	方式	ファン方式		
温	度	調	節	マイコン温度調節器	
温	度	表	示	デジタル	
周	囲	温	度	条件 (℃)	5~35
脚	(ネジ径×数、調整範囲)	M20×4本、95~135mm			
付	棚 (枚)	5			
	スノコ (枚)	1			
	クリップ (個)	20			
	排水部品	一式			

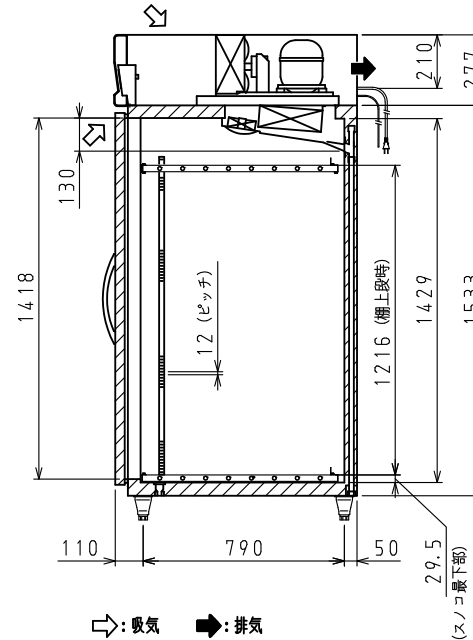
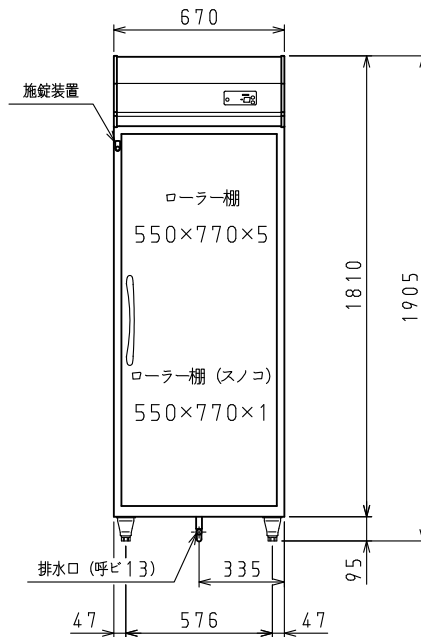
⊙: □ ⊚ 2極差込12A-125V

注)

- 電気特性値は周囲温度30℃、無負荷、サーモ短絡、安定時の値です。
- 漏電遮断器は定格容量30A、定格感度電流15mA高速型を使用して下さい。
- 棚をセットした時に有効に使用できる寸法を有効寸法として記載しています。
- 本仕様は改良のため予告なしに変更することがあります。



排水部詳細



⇨: 吸気 ⇨: 排気

スケールはこの図面サイズがA3のときの尺度です。

スケール	型 式	品 名	図 番	訂 正
1/20	24M _s 100V	牛乳保冷庫	S04438	△