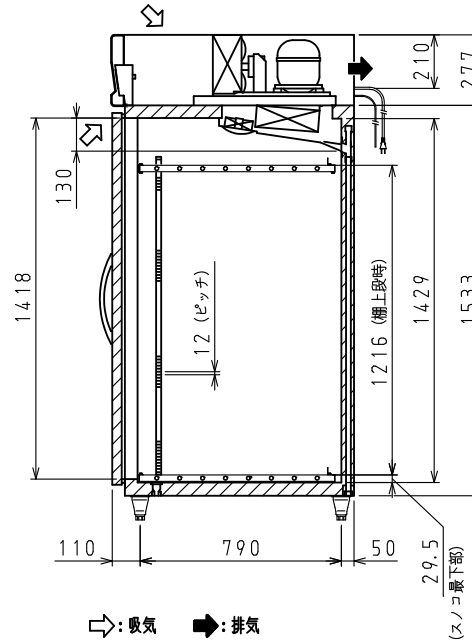
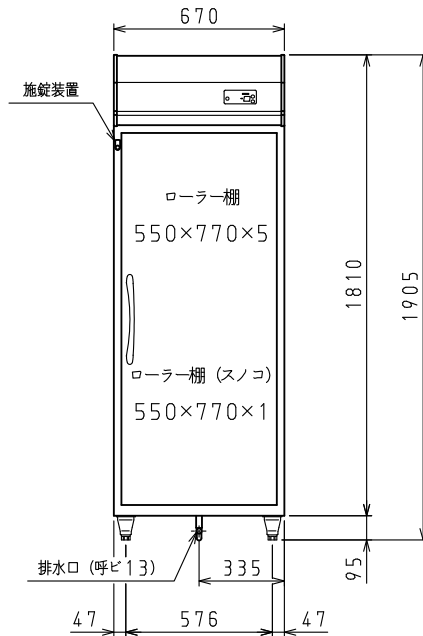


排水部詳細



⇐: 吸気    ➡: 排気

スケールはこの図面サイズがA3のときの尺度です。

<仕様表>

シリーズ		M	
型	式	24M <sub>5</sub> 100V	
本	外形寸法 (mm)	幅	670
		奥行	950
	高さ	1905 (~1945)	
		内形寸法 (mm)	幅
奥行	800		
高さ	1429		
	定格内容積 (L)	冷凍室	—
冷蔵室		693	
体	製品質量 (kg)	130	
	外装	ステンレス鋼板・亜鉛引鋼板	
	内装	ステンレス鋼板	
	断熱	硬質発泡ポリウレタン	
扉	ステンレス鋼板 (クリア塗装) 1枚		
棚	可変式ステンレスローラー棚		
電気特性	電源 (V・φ・Hz)	100・1・50/60	
	冷却時消費電力 (W)	258/293	
	霜取時消費電力 (W)	60/60	
	定格消費電力 (W)	230/265	
	定格電流 (A)	2.5/2.9	
	力率 (%)	92/91	
	電源コード・長さ (m)	2.5×1 ⊙	
	適合コンセント	2極差込15A-125V	
冷却装置	圧縮機公称出力 (W)	レシプロ 180	
	凝縮器	空冷式	
	凝縮ファンモータ (W) ×個数	入力 30×1	
	冷却器	冷気強制循環式	
庫内ファンモータ (W) ×個数	入力 16×2		
冷媒 (g)	HFC R134a (160)		
放熱量 (W)	570/620		
除霜方式	ファン方式		
温度調節 (℃)	マイコン温度調節器 0~10調節可能		
温度表示	デジタル		
周囲温度条件 (℃)	5~35		
脚 (ネジ径×数、調整範囲)	M20×4本、95~135mm		
付属品	棚 (枚)	5	
	スノコ (枚)	1	
	クリップ (個)	20	
	排水部品	一式	

⊙: □ ⇐ ⇨ 2極差込12A-125V

注)

- 電気特性値は周囲温度30℃、無負荷、サーモ短絡、安定時の値です。
- 適合漏電遮断器: 定格容量30A、定格感度電流15mA高速型
- 棚をセットしたときに有効に使用できる寸法を有効寸法として記載しています。
- 本仕様は改良のため予告なしに変更することがあります。

スケール 1/20	型式 24M <sub>5</sub> 100V	品名 牛乳保冷庫	図番 S04438	訂正 △
--------------	-----------------------------	-------------	--------------	---------