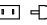


<仕様表>

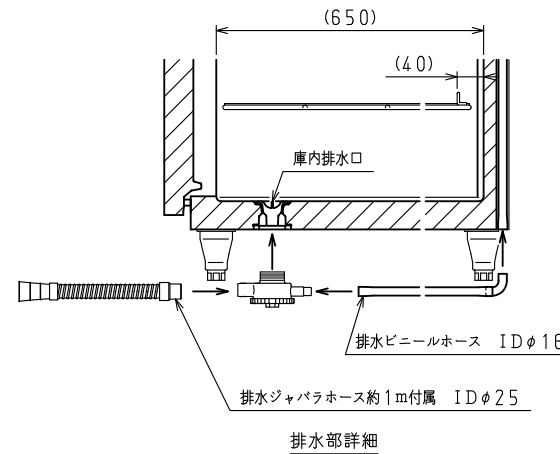
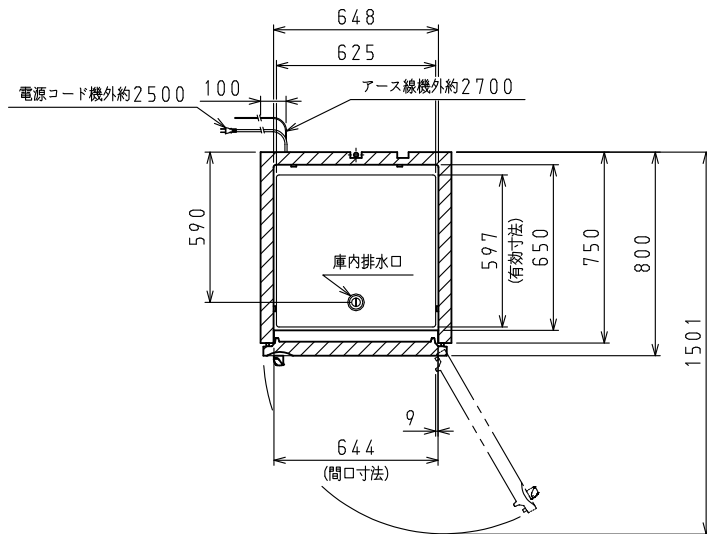
| シリーズ | | LS | |
|----------------|--|-------------------------|-------------|
| 型 | 式 | 271LS1 | |
| 本 | 外形寸法 (mm) | 幅 | 750 |
| | | 奥行 | 800 |
| | 高さ | 1905 (~1945) | |
| | | 幅 | R 648・F 648 |
| 内形寸法 (mm) | 奥行 | R 650・F 650 | |
| | 高さ | R 689・F 685 | |
| 体 | 定格内容積 | 冷凍室 | 300 |
| | | 冷蔵室 | 302 |
| | 製品質量 (kg) | 138 | |
| | 外装 | ステンレス鋼板・亜鉛引鋼板 | |
| 内装 | ステンレス鋼板 | | |
| 断熱 | ノンフロン硬質発泡ポリウレタン | | |
| 扉 | ステンレス鋼板 (クリア塗装) 2枚 | | |
| 棚 | ポリエチレンコーティング網棚 | | |
| 電気特性 | 電源 (V・φ・Hz) | 100・1・50/60 | |
| | 冷却時消費電力 (W) | 447/467 | |
| | 霜取時消費電力 (W) | 438/438 | |
| | 定格消費電力 (W) | 390/410 | |
| | 定格電流 (A) | 5.3/4.4 | |
| | 力率 (%) | 74/93 | |
| | 電源コード・長さ (m) | 2.5×1 ④ | |
| | 適合コンセント | 2極15A-125V | |
| | 圧縮機公称出力 (W) | R レジロ 200・F レジロ 200 | |
| | 凝縮器 | 空冷式 | |
| 冷却装置 | 凝縮ファンモータ (W) ×個数 | 入力 30×2 | |
| | 冷却器 | 冷気強制循環式 | |
| | 庫内ファンモータ (W) ×個数 | 入力 16×3 | |
| | 冷媒 (g) | HFC R134a (R 120・F 190) | |
| 放熱量 (W) | 985/1075 | | |
| 霜取方式 | R ファン方式・F ヒータ方式 | | |
| 温度調節 (℃) | マイコン温度調節器 R: 0~10 調節可能 F: -25~-15 調節可能 | | |
| 温度表示 | デジタル | | |
| 周囲温度条件 (℃) | 5~35 | | |
| 脚 (ネジ径×数、調整範囲) | M20×4本、95~135mm | | |
| 付属品 | 棚 (枚) | 2 | |
| | スノコ (枚) | 2 | |
| | クリップ (個) | 8 | |
| | 排水部品 | 一式 | |

*Rは「冷蔵室」、Fは「冷凍室」を示します。

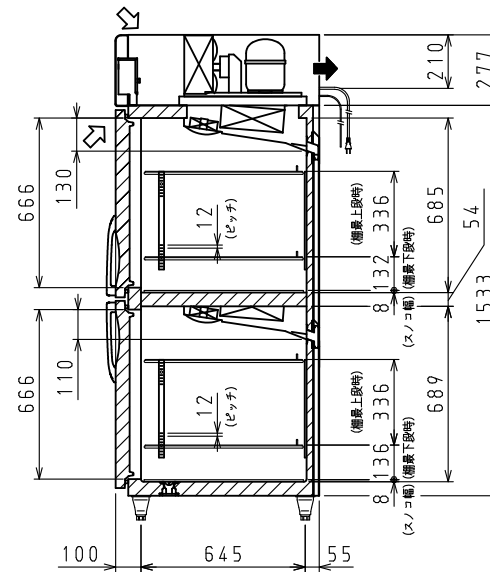
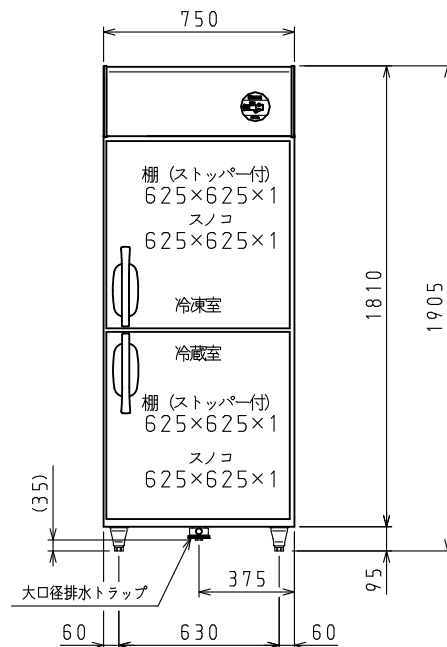
④:  2極差込15A-125V

注)

- 電気特性値は周囲温度30℃、無負荷、サーモ短絡、安定時の値です。
- 漏電遮断器は定格容量30A、定格感度電流15mA高速型を使用して下さい。
- 棚をセットした時に有効に使用できる寸法を有効寸法として記載しています。
- 本仕様は改良のため予告なしに変更することがあります。




排水部詳細



⇨: 吸気 ⇨: 排気

スケールはこの図面サイズがA3のときの尺度です。

| | | | | |
|------|--------|-------|--------|---|
| スケール | 型 式 | 品 名 | 図 番 | 訂 正 |
| 1/20 | 271LS1 | 冷凍冷蔵庫 | S08042 |  |