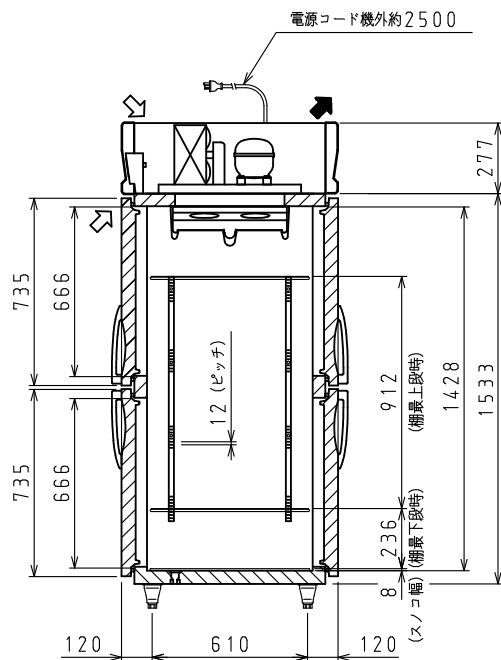
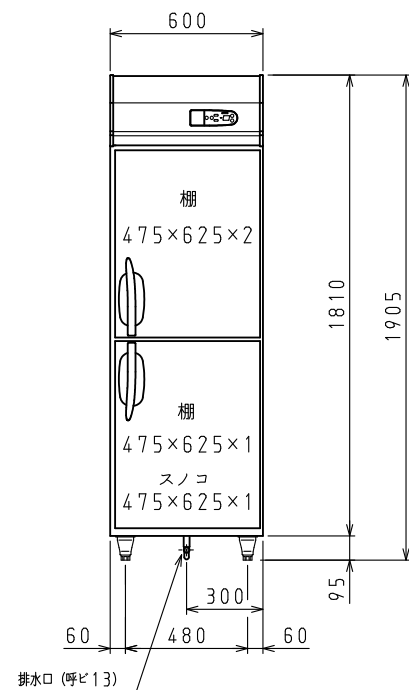


排水部詳細



⇨: 吸気 ⇨: 排気

スケールはこの図面サイズがA3のときの尺度です。

<仕様表>

シリーズ		SS-PT		
型式		283SS-PT		
本体	外形寸法 (mm)	幅	600	
		奥行	850	
		高さ	1905 (~1945)	
	内形寸法 (mm)	幅	494	
		奥行	650	
		高さ	1428	
定格内容積 (L)	冷凍室	498		
	冷蔵室	—		
体	製品質量 (kg)	105		
	外装	ステンレス鋼板・亜鉛引鋼板		
	内装	ステンレス鋼板		
	断熱	硬質発泡ウレタンボード		
	扉	扉	ステンレス鋼板 (クリア塗装) 4枚	
		棚	ポリエチレンコーティング網棚	
電気特性	電源 (V・φ・Hz)	200・3・50/60		
	冷却時消費電力 (W)	406/438		
	霜取時消費電力 (W)	485/485		
	定格消費電力 (W)	335/367		
	定格電流 (A)	1.3/1.3		
	力率 (%)	74/82		
	電源コード・長さ (m)	2.5×1 ㊸		
	適合コンセント	3極接地極付差込 20A-250V		
冷却装置	圧縮機公称電力 (W)	レシプロ 450		
	凝縮器	空冷式		
	凝縮ファンモータ (W) × 個数	入力 30×1		
	冷却器	冷気強制循環式		
	庫内ファンモータ (W) × 個数	入力 16×2		
冷媒 (g)	HFC R404A (230)			
放熱量 (W)	570/650			
除霜方式	ヒータ方式			
温度調節 (℃)	マイコン温度調節器 -25 ~ 15 調節可能			
温度表示	デジタル			
周囲温度条件 (℃)	5 ~ 35			
脚 (ネジ径×数、調整範囲)	M20×4本、95 ~ 135mm			
付属品	棚 (枚)	3		
	スノコ (枚)	1		
	クリップ (個)	12		
	排水部品	一式		

㊸: 3極接地極付差込 17A-250V

注)

- 電気特性値は周囲温度30℃、無負荷、サーモ短絡、安定時の値です。
- 適合漏電遮断器: 定格容量30A、定格感度電流15mA高速型
- 棚をセットしたときに有効に使用できる寸法を有効寸法として記載しています。
- 本仕様は改良のため予告なしに変更することがあります。

スケール 1/20	型式 283SS-PT	品名 パススルー冷凍庫	図番 S07980	訂正 △
--------------	----------------	----------------	--------------	---------