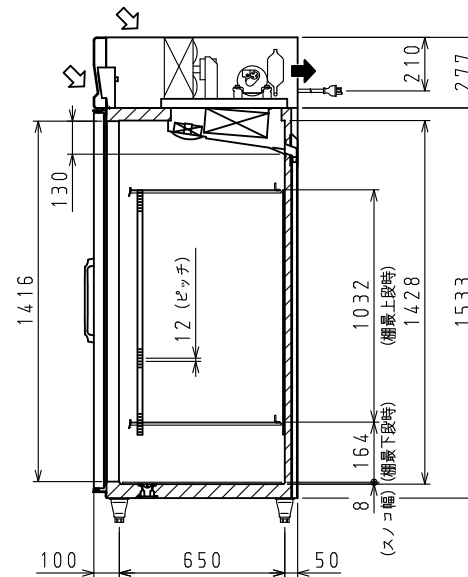
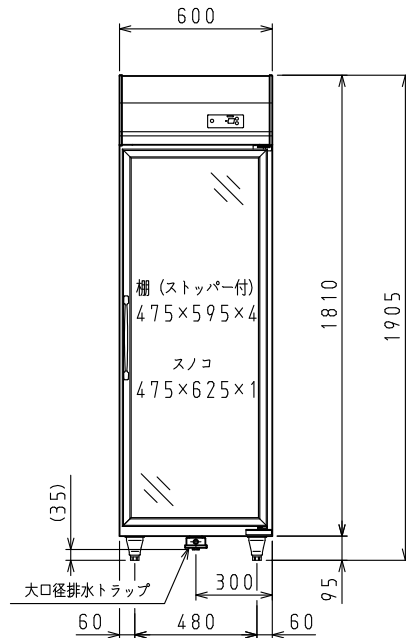


排水部(棚)詳細



⇨: 吸気 ⇨: 排気

スケールはこの図面サイズがA3のときの尺度です。

<仕様表>

シリーズ		EFKP	
型式		293EFKP	
本	外形寸法 (mm)	幅	600
		奥行	800
	高さ	1905 (~1945)	
		幅	498
内形寸法 (mm)	奥行	650	
	高さ	1428	
定格内容積 (L)	冷凍室	493	
	冷蔵室	—	
体	製品質量 (kg)	118	
	外装	ステンレス鋼板・亜鉛引鋼板	
	内装	塗装鋼板(白)	
	断熱	ノンフロン硬質発泡ポリウレタン	
	扉	取手付大型防露ヒータ付ガラス 1枚	
棚		ポリエチレンコーティング網棚	
電	主電源 (V・φ・Hz)	200・3・50/60	
	補助電源 (V・φ・Hz)	100・1・50/60	
	冷却時消費電力 (W)	3φ	762/868
		1φ	214/214
	霜取時消費電力 (W)	3φ	372/361
		1φ	214/214
	定格消費電力 (W)	760/866	
	定格電流 (A)	3.0/3.0	
		力率 (%)	73/83
	電源コード・長さ (m)	2.6×2 ㊸+㊹	
適合コンセント	2極15A-125V 接地形3極20A-250V		
冷	庫内灯	LED 13W×1	
	圧縮機公称出力 (W)	スクロール 600	
	凝縮器	空冷式	
	凝縮ファンモータ (W) ×個数	入力 50×1	
	冷却器	冷気強制循環式	
置	庫内ファンモータ (W) ×個数	入力 16×2	
	冷媒 (g)	HFC R404A (580)	
放熱量 (W)	1400/1535		
霜取方式	ヒータ方式		
温度調節 (℃)	マイコン温度調節器 -25~-15調節可能		
温度表示	デジタル		
周囲温度条件 (℃)	5~35		
脚 (ネジ径×数、調整範囲)	M20×4本、95~135mm		
付	棚 (枚)	4	
	スノコ (枚)	1	
	クリップ (個)	16	
	排水部品	一式	

㊸: 2極差込7A-125V

㊹: 接地形3極差込17A-250V

注)

- 電気特性値は周囲温度30℃、無負荷、サーモ短絡、安定時の値です。
- 漏電遮断器は定格容量30A、定格感度電流15mA高速型を使用して下さい。
- 棚をセットした時に有効に使用できる寸法を有効寸法として記載しています。
- 本仕様は改良のため予告なしに変更することがあります。

スケール	型式	品名	図番	訂正
1/20	293EFKP	上置型大扉冷凍ショーケース	S08303	△