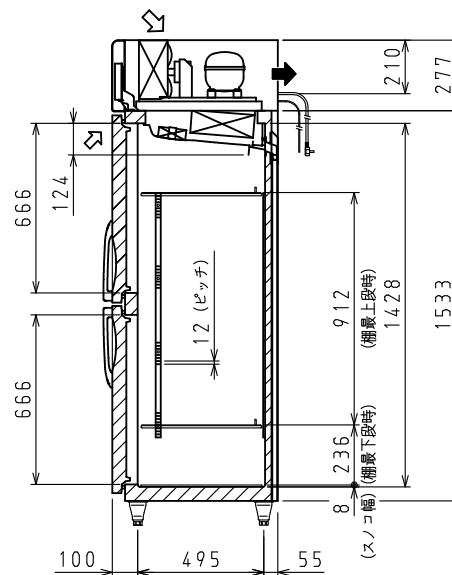
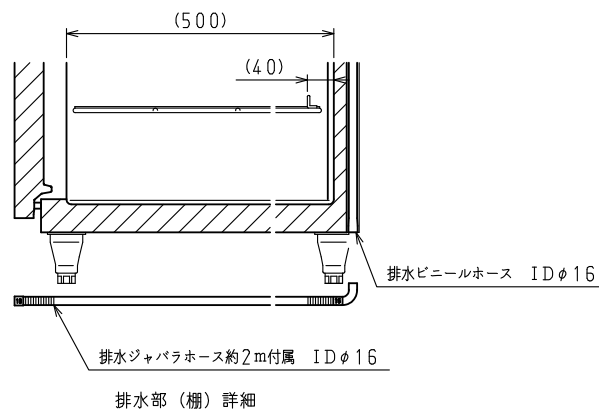


※ () 内寸法は後脚を示す。



⇨: 吸気 ⇨: 排気

スケールはこの図面サイズがA3のときの尺度です。

<仕様表>

シリーズ		SS-NP-EX	
型式		301YSS-NP-EX/303YSS-NP-EX	
本	外形寸法 (mm)	幅	900
		奥行	650
	高さ	1905 (~1945)	
		奥行	500
内形寸法 (mm)	幅	798	
	高さ	1428	
定格内容積 (L)	冷凍室	609	
	冷蔵室	-	
体	製品質量 (kg)	107	
	外装	ステンレス鋼板・亜鉛引鋼板	
	内装	ステンレス鋼板	
	断熱	ノンフロン硬質発泡ポリウレタン	
扉	ステンレス鋼板(クリア塗装) 4枚		
棚	ポリエチレンコーティング網棚		
電気特性	電源 (V・φ・Hz)	100・1・50/60	200・3・50/60
	冷却時消費電力 (W)	384/384	390/390
	霜取時消費電力 (W)	359/359	359/359
	定格消費電力 (W)	305/305	315/315
	定格電流 (A)	4.2/4.2	1.1/1.1
	力率 (%)	73/73	81/81
	電源コード・長さ (m)	2.5×1 ⑥	2.5×1 ⑦
	適合コンセント	2極15A-125V	接地形3極20A-250V
消費電力量 (kWh/年)	2310	2310	
	圧縮機公称出力 (W)	インバータ 400	レシプロ
冷却装置	凝縮器	空冷式	
	凝縮ファンモータ (W) × 個数	DC24V 入力 9×1	
	冷却器	冷気強制循環式	
	庫内ファンモータ (W) × 個数	DC24V 入力 3×2	
	冷媒 (g)	HFC R404A (280)	
放熱量 (W)	590/590		
霜取方式	ヒータ方式		
温度調節 (℃)	マイコン温度調節器 -25~-8調節可能		
温度表示	デジタル		
周囲温度条件 (℃)	5~35		
脚 (ネジ径×数、調整範囲)	M20×4本、95~135mm		
付属品	棚 (枚)	3	
	スノコ (枚)	1	
	クリップ (個)	18	
	排水部品	一式	

⑥: L型2極差込15A-125V

⑦: 接地形3極差込17A-250V

- 注)
- 電気特性値は周囲温度30℃、無負荷、サーモ短絡、安定時の値です。
 - 消費電力量は「JIS B 8630-2009年」に基づいた値です。
 - 本品は漏電遮断器を内蔵しています。
 - 棚をセットした時に有効に使用できる寸法を有効寸法として記載しています。
 - 本仕様は改良のため予告なしに変更することがあります。

スケール 1/20	型式 301YSS-NP-EX, 303YSS-NP-EX	品名 冷凍庫	図番 S08159	訂正
--------------	----------------------------------	-----------	--------------	--------