

<仕様表>

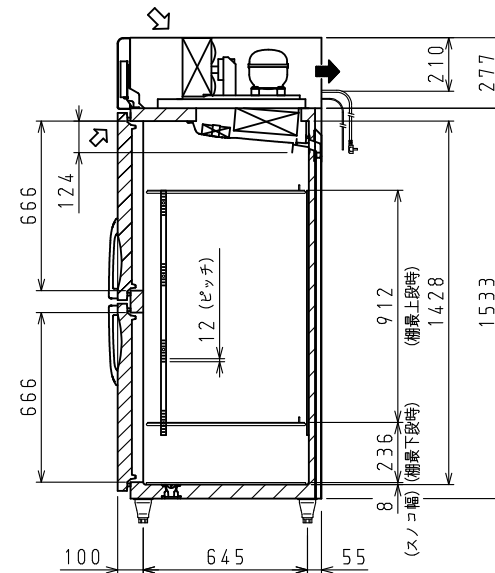
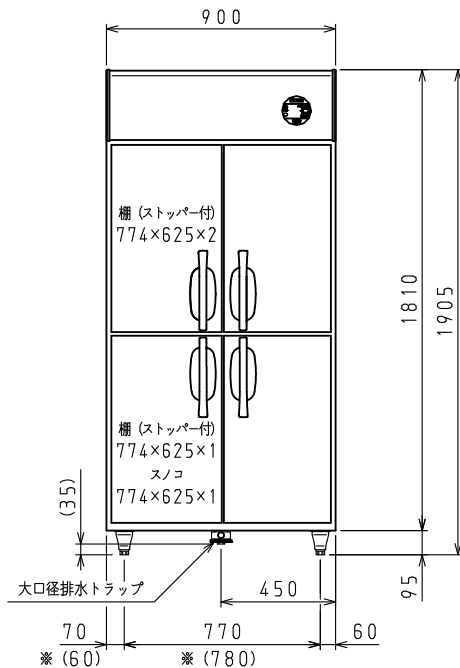
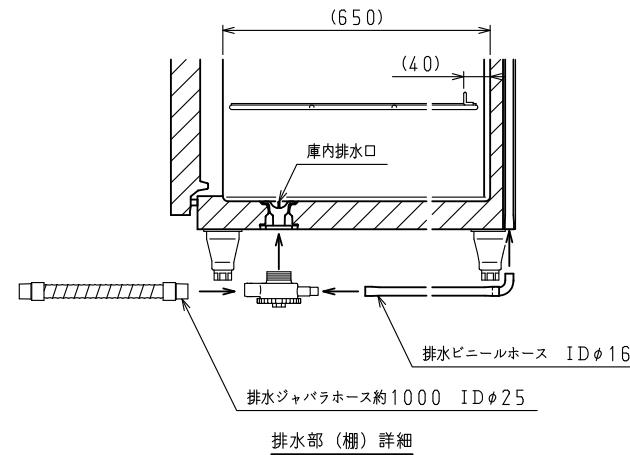
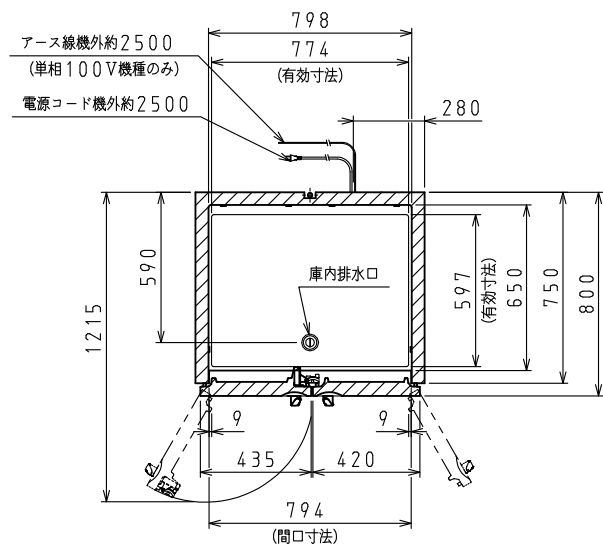
シリーズ		CD-NP-BX	
型式		301CD-NP-BX 303CD-NP-BX	
本体	外形寸法 (mm)	幅	900
		奥行	800
	高さ	1905 (~1945)	
		奥行	650
	内形寸法 (mm)	幅	798
		高さ	1428
定格内容積 (L)	冷凍室	-	
	冷蔵室	783	
	製品質量 (kg)	106	
	外装	ステンレス鋼板・亜鉛引鋼板	
内装	ステンレス鋼板		
断熱	ノンフロン硬質発泡ポリウレタン		
扉	ステンレス鋼板 (クリア塗装) 4枚		
棚	ポリエチレンコーティング網棚		
電気特性	電源 (V・φ・Hz)	100・1・50/60	200・3・50/60
	冷却時消費電力 (W)	186/186	193/193
	霜取時消費電力 (W)	296/296	296/296
	定格消費電力 (W)	140/140	140/140
	定格電流 (A)	2.0/2.0	0.6/0.6
	力率 (%)	70/70	67/67
	電源コード・長さ (m)	2.5×1 ⑥	2.5×1 ③
	適合コンセント	2極差込 15A-125V	3極接地極付差込 20A-250V
	消費電力量 (kWh/年)	510	540
	圧縮機公称出力 (W)	インバータ 250 レジプロ	
冷却装置	凝縮器	空冷式	
	凝縮ファンモータ (W) × 個数	DC24V 入力 9×1	
	冷却器	冷気強制循環式	
	庫内ファンモータ (W) × 個数	DC24V 入力 3×1	
	冷媒 (g)	HFC R134a (190)	
放熱量 (W)	390/390		
除霜方式	ヒータ方式		
温度調節 (℃)	マイコン温度調節器 -7~12調節可能		
温度表示	デジタル		
周囲温度条件 (℃)	5~35		
脚 (ネジ径×数、調整範囲)	M20×4本、95~135mm		
付属品	棚 (枚)	3	
	スノコ (枚)	1	
	クリップ (個)	18	
	排水部品	一式	

⑥: L型2極差込 15A-125V

③: 3極接地極付差込 17A-250V

注)

- 電気特性値は周囲温度30℃、無負荷、サーモ短絡、安定時の値です。
- 消費電力量は「JIS B 8630-2009年」に基づいた値です。
- 適合漏電遮断器: 定格容量30A、定格感度電流15mA高速型
- 棚をセットしたときに有効に使用できる寸法を有効寸法として記載しています。
- 本仕様は改良のため予告なしに変更することがあります。



⇨: 吸気 ⇨: 排気

スケールはこの図面サイズがA3のときの尺度です。

※ () 内寸法は後脚を示す。

スケール 1/20	型式 301CD-NP-BX, 303CD-NP-BX	品名 冷蔵庫	図番 S08123	訂正
--------------	--------------------------------	-----------	--------------	--------