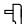


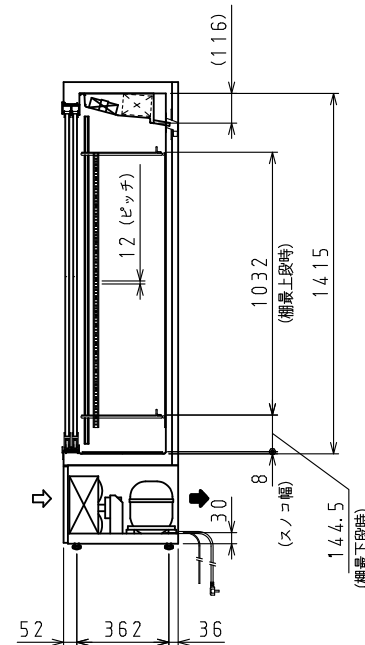
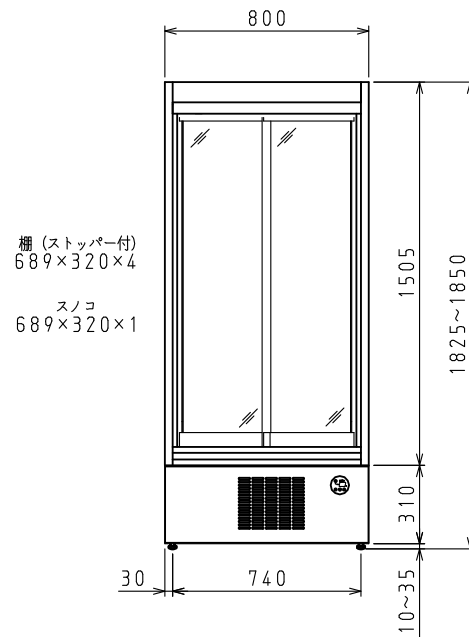
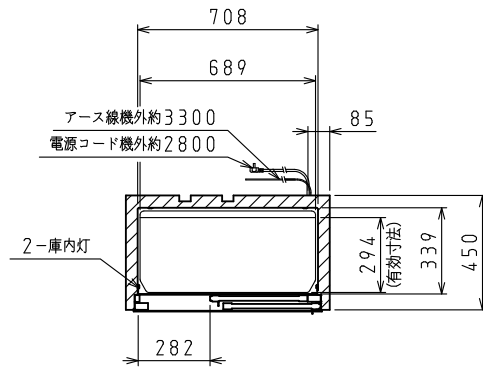
<仕様表>

シリーズ		ドリンクショーケース	
型	式	301SAU-18	
外形寸法 (mm)	幅	800	
	奥行	450	
	高さ	1825 (~1850)	
内形寸法 (mm)	幅	708	
	奥行	339	
	高さ	1415	
冷却内容積 (L)	冷凍室	-	
	冷蔵室	352	
製品質量 (kg)		87	
体	外装	塗装鋼板 (白) 亜鉛引鋼板	
	内装	塗装鋼板 (白)・亜鉛引鋼板	
	断熱	硬質発泡ポリウレタン	
	扉 棚	引戸式Low-E-G 2枚 ポリエチレンコーティング網棚	
電	電源 (V・φ・Hz)	100・1・50/60	
	冷却時消費電力 (W)	176/199	
気	霜取時消費電力 (W)	5/5	
	定格消費電力 (W)	176/199	
特	定格電流 (A)	1.9/2.0	
	力率 (%)	93/99	
性	電源コード・長さ (m)	2.8×1 ⑥	
	適合コンセント	2極15A-125V	
庫内灯		LED 6.1W×2	
消費電力量 (kWh/年)		800	
冷	圧縮機公称出力 (W)	レシプロ 175	
	凝縮器	空冷式	
装	凝縮ファンモータ (W)×個数	DC24V 入力 9×1	
	冷却器	冷気強制循環式	
置	庫内ファンモータ (W)×個数	DC24V 入力 2×1	
	冷媒 (g)	HFC R134a (110)	
放熱量 (W)		612/724	
霜取方式		ファン方式	
ドレン		蒸発皿式	
温度調節 (℃)		マイコン温度調節器 2~10調節可能	
温度表示		デジタル	
周囲温度条件 (℃)		5~35	
脚 (ネジ径×数、調整範囲)		M16×4本、10~35mm	
付 属 品	棚 (枚)	4	
	スノコ (枚)	1	
	クリップ (個)	16	

⑥:  L型2極差込15A-125V

注)

1. 庫内温度は周囲温度30℃、無負荷の時の値です。
2. 電気特性値は周囲温度30℃、無負荷、サーモ短絡、安定時の値です。
3. 消費電力量は「JIS B 8631-2-2011年」に基づいた値です。
4. 本品は漏電遮断器を内蔵しています。
5. 棚をセットした時に有効に使用できる寸法を有効寸法として記載しています。
6. 本仕様は改良のため予告なしに変更することがあります。



⇨: 吸気 ⇩: 排気

スケールはこの図面サイズがA3のときの尺度です。

スケール	型式	品名	図番	訂正
1/20	301SAU-18	下置型 スライド扉 冷蔵ショーケース	S08023	