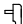


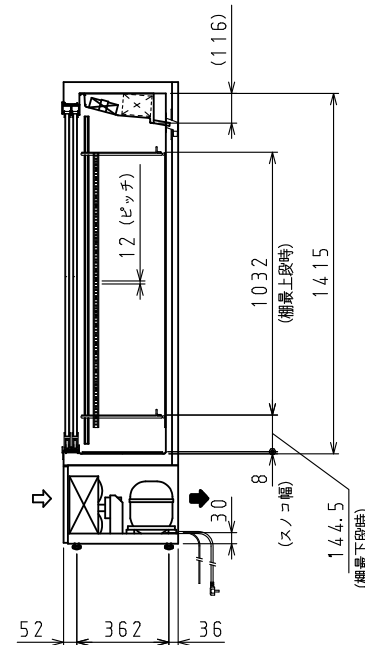
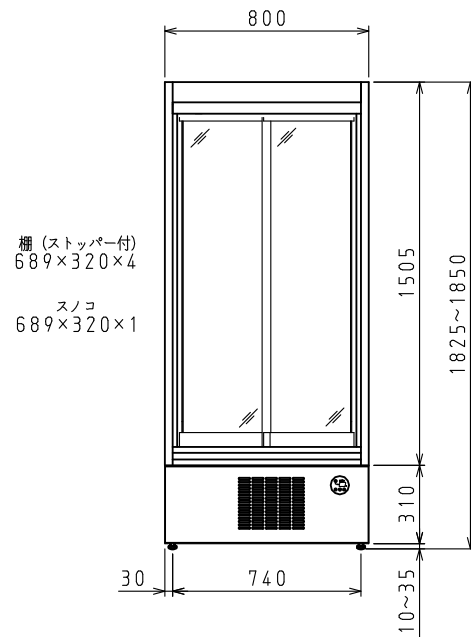
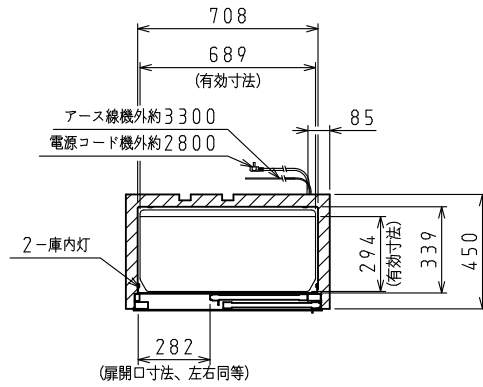
<仕様表>

シリーズ		ドリンクショーケース	
型	式	301SAU-18	
本	外形寸法 (mm)	幅	800
		奥行	450
		高さ	1825 (~1850)
	内形寸法 (mm)	幅	708
		奥行	339
		高さ	1415
冷却内容積 (L)	冷凍室	-	
	冷蔵室	352	
製品質量 (kg)		87	
体	外装	塗装鋼板 (白) 亜鉛引鋼板	
	内装	塗装鋼板 (白)・亜鉛引鋼板	
	断熱	硬質発泡ポリウレタン	
	扉棚	引戸式Low-E複層ガラス 2枚 ポリエチレンコーティング網棚	
電	電源 (V・φ・Hz)	100・1・50/60	
	冷却時消費電力 (W)	176/199	
	霜取時消費電力 (W)	5/5	
	定格消費電力 (W)	176/199	
	定格電流 (A)	1.9/2.0	
	効率 (%)	93/99	
	電源コード長さ (m)	2.8×1 ⑥	
	適合コンセント	2極差込15A-125V	
	庫内灯	LED 6.1W×2	
	消費電力量 (kWh/年)		800
冷	圧縮機公称出力 (W)	レシプロ 175	
	凝縮器	空冷式	
	凝縮ファンモータ (W)×個数	DC24V 入力 9×1	
	冷却器	冷気強制循環式	
	庫内ファンモータ (W)×個数	DC24V 入力 2×1	
	冷媒 (g)	HFC R134a (110)	
放熱量 (W)	612/724		
除霜方式	ファン方式		
ドレン	蒸発皿式		
温度調節 (℃)	マイコン温度調節器 2~10調節可能		
温度表示	デジタル		
周囲温度条件 (℃)	5~35		
脚 (ネジ径×数、調整範囲)	M16×4本、10~35mm		
付	棚 (枚)	4	
	スノコ (枚)	1	
	クリップ (個)	16	

⑥:  L型2極差込15A-125V

注)

1. 庫内温度は周囲温度30℃、無負荷時の値です。
2. 電気特性値は周囲温度30℃、無負荷、サーモ短絡、安定時の値です。
3. 消費電力量は「JIS B 8631-2-2011年」に基づいた値です。
4. 本品は漏電遮断器を内蔵しています。
5. 棚をセットしたときに有効に使用できる寸法を有効寸法として記載しています。
6. 本仕様は改良のため予告なしに変更することがあります。



⇨: 吸気 ⇩: 排気

スケールはこの図面サイズがA3のときの尺度です。

スケール	型式	品名	図番	訂正
1/20	301SAU-18	下置型 スライド扉 冷蔵ショーケース	S08023	