

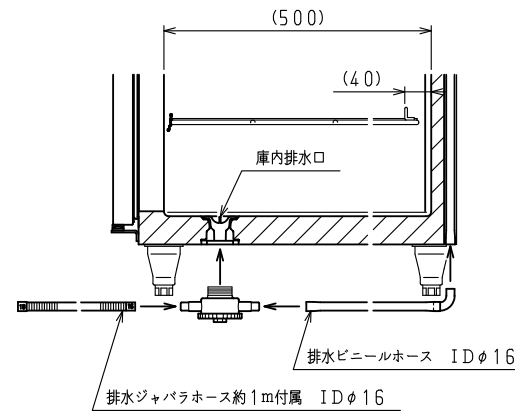
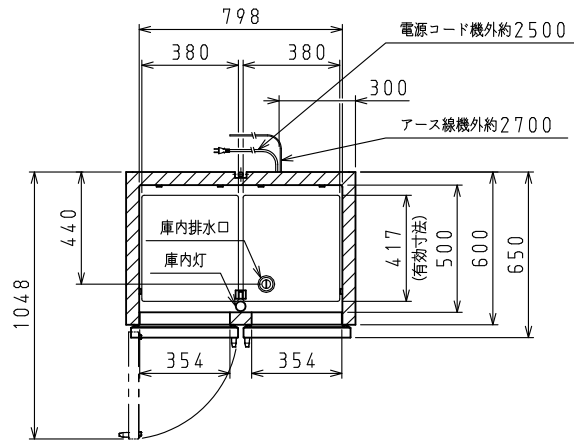
<仕様表>

シリーズ	YEDP <sub>x</sub> -EC		
型式	331YEDP <sub>4</sub> -EC		
本	外形寸法 (mm)	幅	900
		奥行	650
	高さ	1905 (~1945)	
		高さ	1428
	内形寸法 (mm)	幅	798
奥行		500	
体	定格内容積	冷凍室	—
		冷蔵室	618
	製品質量 (kg)	130	
	外装	ステンレス鋼板・亜鉛引鋼板	
	内装	塗装鋼板 (白)	
電	断熱	ノンフロン硬質発泡ポリウレタン	
	扉	取手付NH-G 4枚	
	棚	ポリエチレンコーティング網棚	
	主電源 (V・φ・Hz)	100・1・50/60	
	補助電源 (V・φ・Hz)	—	
気	冷却時消費電力 (W)	240/240	
	霜取時消費電力 (W)	58/58	
	定格消費電力 (W)	205/205	
	定格電流 (A)	2.5/2.5	
	力率 (%)	82/82	
	電源コード・長さ (m)	2.5×1 ④	
	適合コンセント	2極15A-125V	
	庫内灯	LED 13W×1	
	圧縮機公称出力 (W)	インバータ 300 レシプロ	
	装	凝縮器	空冷式
凝縮ファンモータ (W) ×個数		DC24V 入力 9×1	
冷却器		冷気強制循環式	
庫内ファンモータ (W) ×個数		DC24V 入力 6×1	
冷媒 (g)		HFC R134a (140)	
性	放熱量 (W)	665/665	
	霜取方式	ファン方式	
	温度調節 (℃)	マイコン温度調節器 0~10調節可能	
温度表示	デジタル		
周囲温度条件 (℃)	5~35		
脚 (ネジ径×数、調整範囲)	M20×4本、95~135mm		
付	棚 (枚)	8	
	スノコ (枚)	2	
	クリップ (個)	32	
	排水部品	一式	

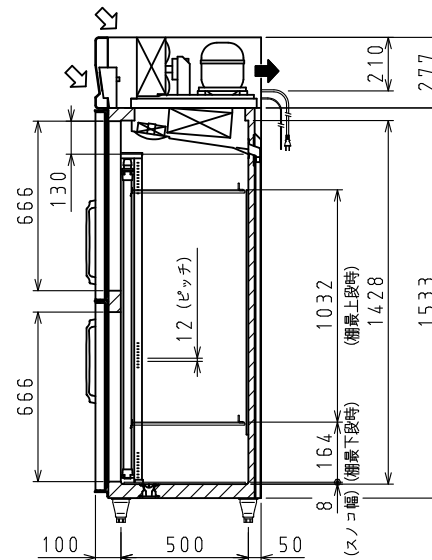
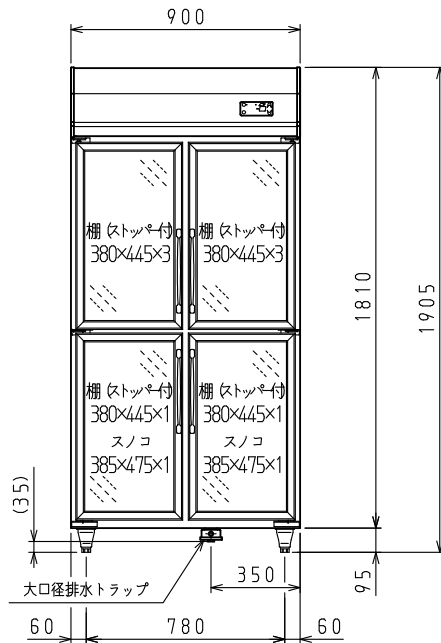
④: 2極差込15A-125V

注)

- 電気特性値は周囲温度30℃、無負荷、サーモ短絡、安定時の値です。
- 本品は漏電遮断器を内蔵しています。
- 棚をセットした時に有効に使用できる寸法を有効寸法として記載しています。
- 本仕様は改良のため予告なしに変更することがあります。



排水部 (棚) 詳細



⇐: 吸気    ➡: 排気

スケールはこの図面サイズがA3のときの尺度です。

スケール	型式	品名	図番	訂正
1/20	331YEDP <sub>4</sub> -EC	上置型小扉冷蔵ショーケース	S08278	