


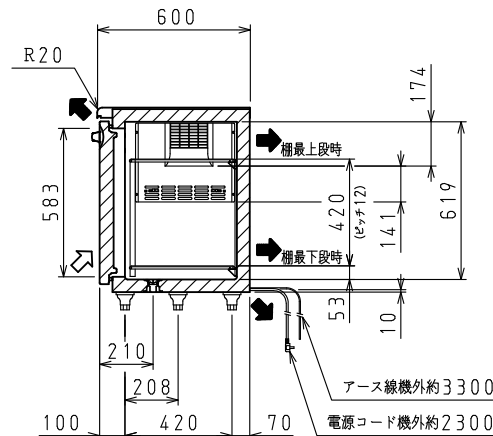
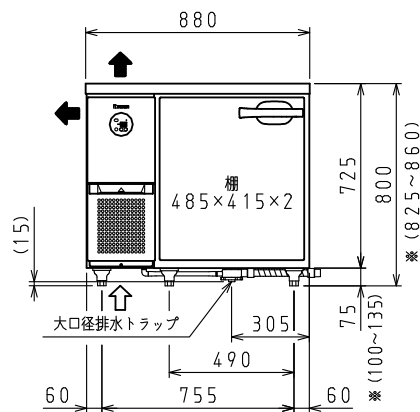
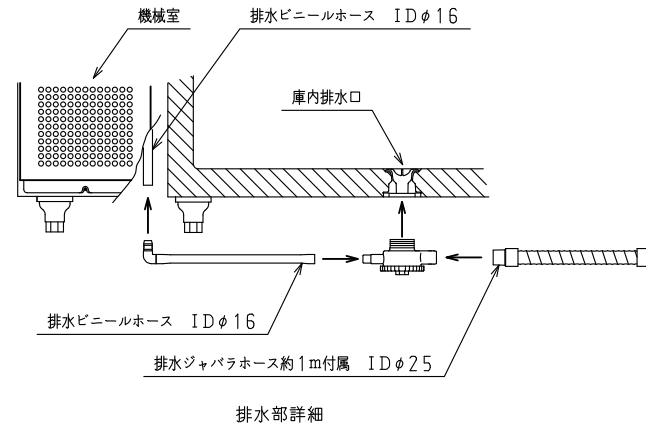
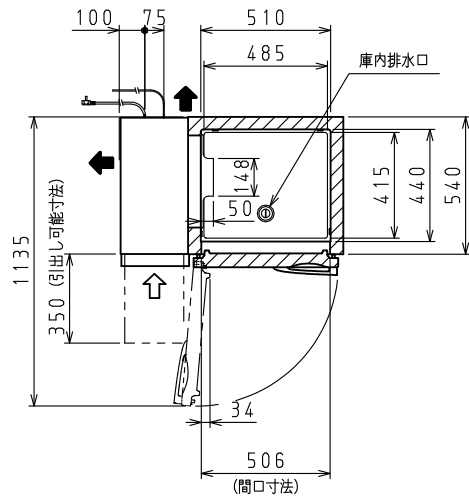
<仕様表>

シリーズ	SS	
型式	3661SS	
外形寸法 (mm)	幅	880
	奥行	600
	高さ	800 (795~835)
	高さ	800 (795~835)
内形寸法 (mm)	幅	510
	奥行	440
	高さ	619
	高さ	619
定格内容積 (L)	冷凍室	153
	冷蔵室	—
体	製品質量 (kg)	61
	外装	ステンレス鋼板・亜鉛引鋼板
	内装	ステンレス鋼板
	断熱	ノンフロン硬質発泡ポリウレタン
	扉	ステンレス鋼板 (クリア塗装) 1枚
	棚	ポリエチレンコーティング網棚
電気特性	電源 (V・φ・Hz)	100・1・50/60
	冷却時消費電力 (W)	155/170
	霜取時消費電力 (W)	227/227
	定格消費電力 (W)	130/145
	定格電流 (A)	1.4/1.5
	力率 (%)	93/97
	電源コード・長さ (m)	2.3×1 ⑥
	庫内灯	—
	適合コンセント	2極15A-125V
	消費電力量 (kWh/年)	1040
冷却装置	圧縮機公称出力 (W)	レシプロ 175
	凝縮器	空冷式
	凝縮ファンモータ (W) × 個数	DC24V 入力 9×1
	冷却器	冷気強制循環式
	庫内ファンモータ (W) × 個数	DC24V 入力 2×1
	冷媒 (g)	HFC R134a (120)
放熱量 (W)	205/235	
霜取方式	ヒータ方式	
温度調節 (℃)	マイコン温度調節器 -25~-15調節可能	
温度表示	デジタル	
周囲温度条件 (℃)	5~35	
脚 (ネジ径×数、調整範囲)	M20×5本、70~110mm	
付属品	棚 (枚)	2
	クリップ (個)	8
	排水部品	一式

⑥:  L型2極差込15A-125V

注)

- 庫内温度は周囲温度30℃、無負荷の時の値です。
- 消費電力量は「JIS B 8630-2009年」に基づいた値です。
- 電気特性値は周囲温度30℃、無負荷、サーモ短絡、安定時の値です。
- ※寸法はSPにて対応可能です。
- 漏電遮断器は定格容量30A、定格感度電流15mA高速型を使用して下さい。
- 本仕様は改良のため予告なしに変更することがあります。



⇨: 吸気 ⇨: 排気

スケールはこの図面サイズがA3のときの尺度です。

スケール	型式	品名	図番	訂正
1/20	3661SS	冷凍庫	S07672	